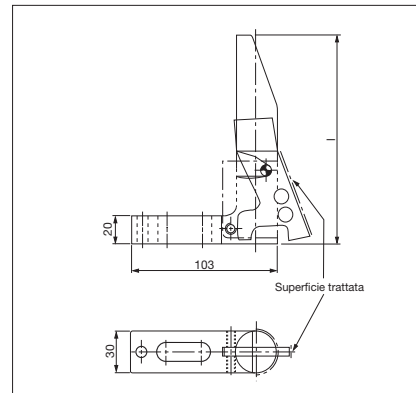


Riferimento per sensore *Gage for sensor*



Codice	Materiale
Cod. B8 0541 000 009 007	CK45 Piastrina: acciaio HRC 58 ÷ 60

MB code	I
B8 0541 1049305	120
B8 0541 1049306	150
B8 0541 1049307	180
B8 0541 1049308	250



Esempio di ordinazione/Order example = B8 0541 1049305 (MB code)