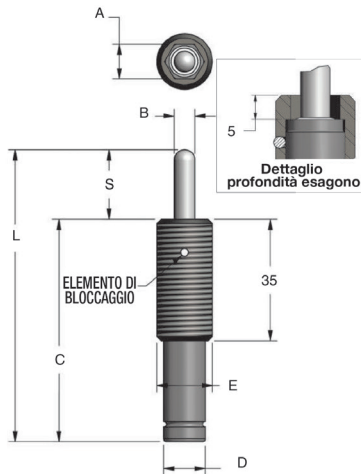


Cilindri molla ad azoto - EU

Nitrogen gas springs - EU

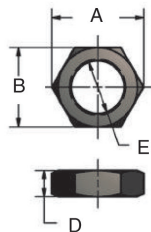
E.16S / E.24S Espulsori a gas



Modello	A	B	D	E
E.16S.____	10	ø6,0	ø12	M16 x 1,5

Codice	S mm	C	L ±0,4
E.16S.020	20	64	84
E.16S.050	50	94	144
E.16S.080	80	127	207

DADO



Codice	A	B	D	E
SL16-JN	28	24	8	M16x1,5
C90-JN2	36	42	12	M24x1,5

Esempio di ordinazione/Order example: E.16S.020 (codice)

Modello	A	B	D	E
E.24S.____	17	ø12	ø21,5	M24 x 1,5

Codice	S mm	C	L ±0,4
E.24S.020	20	80	100
E.24S.050	50	110	160
E.24S.080	80	140	220

GRAFICO DELLA FORZA

Forza durante il contatto

bar	daN
150	42
75	21
40	11
20	6

Forza durante il contatto

bar	daN
150	170
75	85
40	45
20	23

