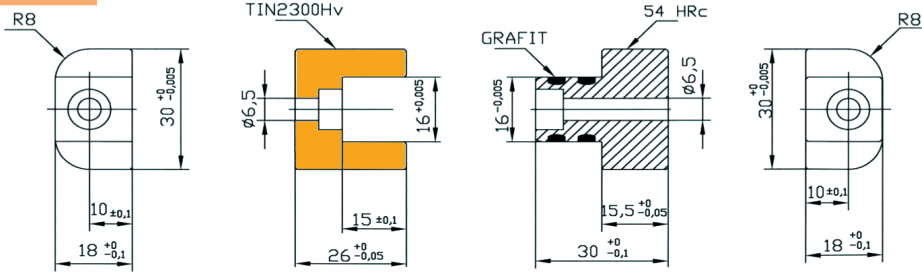


Codice	Materiale	Durezza
Cod. 5030188	Acciaio 1.2344 temprato	54 HRC + Inserti in grafite e TIN 2300 Hv
Cod. 5030038		
Cod. CL505		

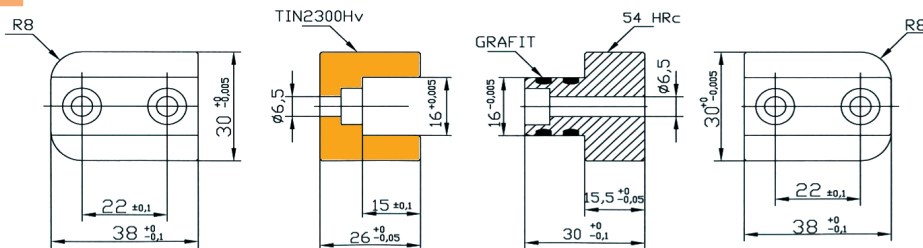
Tutta la gamma di centratori che presentiamo nell'attuale edizione del catalogo include inserti di grafite per autolubrificare il funzionamento, in una delle parti, l'altra è ricoperta con trattamento TiN a 2300 Hv per la riduzione dei grippaggi. I centratori laterali permettono di garantire un allineamento

corretto delle placche principali dello stampo. Realizzando gli alloggiamenti sugli assi del portastampo, ci permettono di assicurare il punto zero di tutta la struttura. Il centratore piatto mantiene invariabile l'asse su cui si trova e, a sua volta, assorbe le dilatazioni longitudinali di questo stesso asse. Il sistema di fissaggio alla placca dei nostri centratori permette di realizzare in una sola operazione tutte le lavorazioni delle placche, gli alloggiamenti di profilo e il sistema di centratura, cosa che garantisce una maggiore precisione di esecuzione.

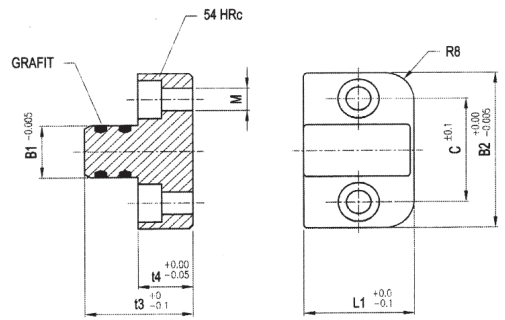
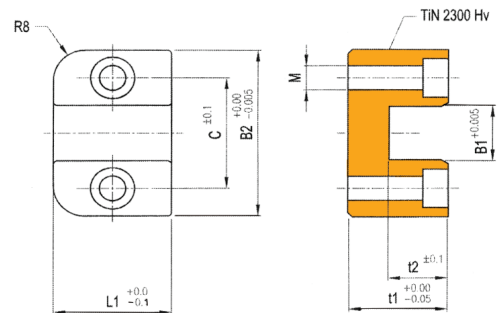
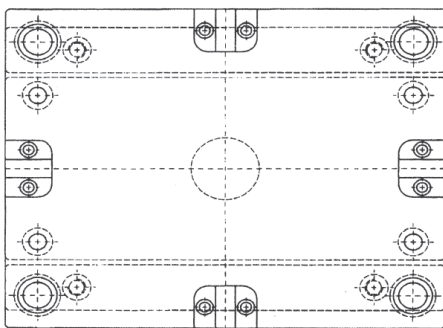
Cod. **5030188**



Cod. **5030038**



Cod. **CL505**



Codice articolo	B1	B2	L1	C	t1	t2	t3	t4	M
CL505035	11	35	26	23	25	15	29,5	15	M5
CL505045	15	45	30	30	25	15	29,5	15	M6
CL505055	20	55	36	37,5	30	20	39,5	20	M8
CL505075	30	75	36	52	35	25	44,5	20	M10

Esempio di ordinazione/Order example: CL505035 (cod. articolo)