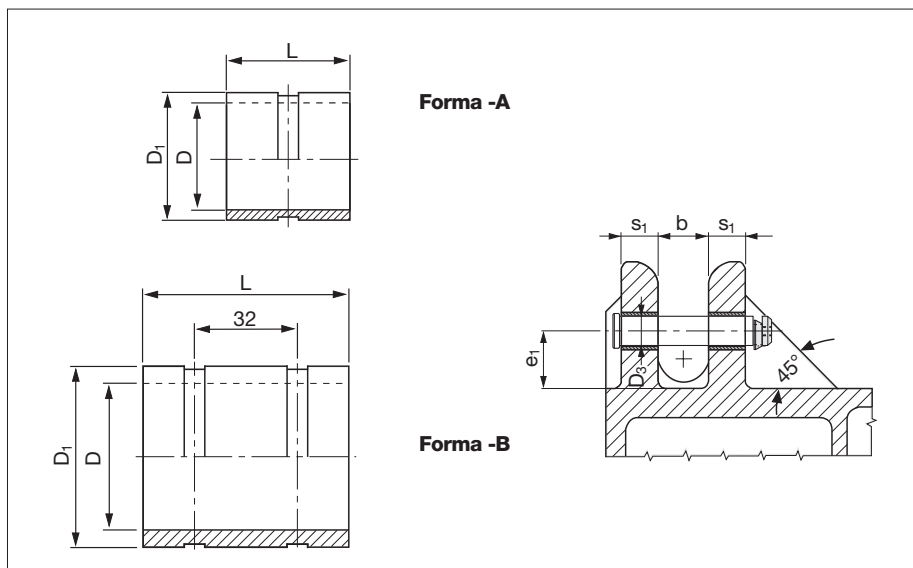
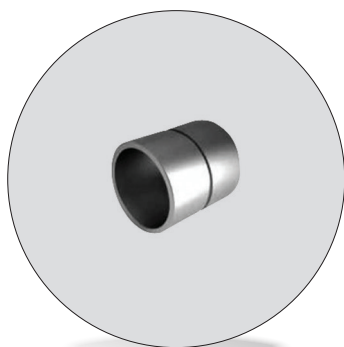


Boccole per perni di sollevamento *Bush for lifting pins*



Codice	Materiale
Cod. 395H	St 37

VDi - BAK				
Codice	D	D1	L	Forma
395H 034 044 040	34	44	40	A
395H 042 052 050	42	52	50	A
395H 052 062 060	52	62	60	A
395H 065 075 080	65	75	80	A
395H 078 100 100	78	100	100	B
395H 078 105 100	78	105	100	B

FCA (FCA 095.90.40)						
Codice	Perno Ø	D	D1	L	Forma	Utilizzo
395H 19-232-0200	50	52,4	60,33	50	A	Perno sollevamento stampo
395H 19-232-0252	63	65,1	73,03	80	A	Perno sollevamento stampo
395H 19-232-0320	80	82,5	92,08	100	A	Perno sollevamento stampo
395H 19-232-0150	50	52,4	60,33	100	-	Perno di arresto premilamiera
395H 19-232-0160	63	65,1	73	125	-	Perno di arresto premilamiera

For D (Ford norm WDX 22-80M 08/2016)				
Codice	D	D1	L	Forma
395H 02 040 030	36	44	32	A
395H 02 055 050	52	60	52	A
395H 02 070 080	65	73	82	A
395H 02 090 100	82	92	102	A

o PEL				
Codice	D	D1	L	Forma
395H F33910110	34	44	40	A
395H F33910111	42	52	50	A
395H F33910112	52	62	60	A
395H F33910113	65	75	80	A
395H F33910115	82	100	100	B

Esempio di ordinazione/Order example = 395H 034 044 040 (codice)