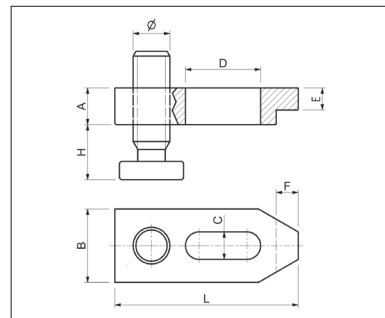
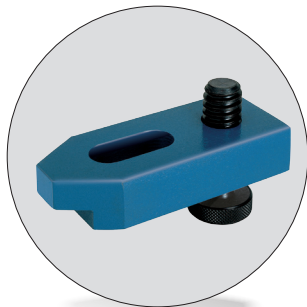


# Staffe regolabili con vite passo quadro N° 6314AV *Adjustable clamps with square thread screw*



**Materiale:** acciaio da bonifica verniciato

<b>Codice</b>
Cod. <b>S280</b>

Codice	A	B	L	H	C	D	Ø	E	F	
S280.14100	20	40	100	15-50	15	40	20x4	12	12	12-14
S280.14125	20	40	125	15-50	15	45	20x4	12	12	12-14
S280.14160	20	40	160	15-50	15	60	20x4	12	12	12-14
S280.18125	25	50	125	15-45	19	45	20x4	15	15	16-18
S280.18160	25	50	160	15-75	19	60	30x6	15	15	16-18
S280.18200	25	50	200	15-75	19	80	30x6	15	15	16-18
S280.22160	30	60	160	15-70	23	60	30x6	15	20	20-22
S280.22200	30	60	200	15-70	23	80	30x6	15	20	20-22
S280.26200	40	70	200	15-85	27	80	30x6	25	23	24
S280.26250	40	70	250	15-85	27	100	30x6	25	23	24
S280.26300	40	70	300	15-85	27	100	30x6	25	23	24

Esempio di ordinazione/Order example: S280.14100 (codice)