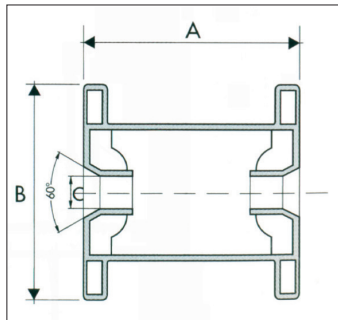


# TFE filo filtri e accessori per elettroerosione

EDM wire production – Filters and accessories



## Imballi Packaging



Bobina	A	B	C	Peso Netto Kg(*)	Bobine per scatola
DIN 125	125	125	16	3,8	4
DIN 160	160	160	22	6,5/8	2
DIN 200	200	200	22	16	1
DIN 250	200	250	22	25	1
DIN 355	200	355	36	45	1
P5	114	160	20	6	2
P10	135	200	21	10	1
P15	140	250	21	20	1

(\*) Altri pesi a richiesta