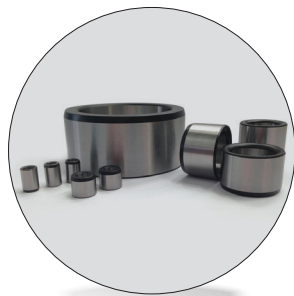
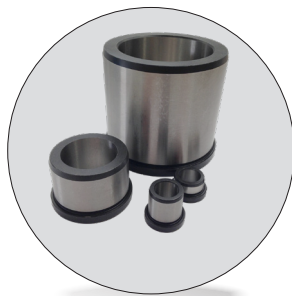


Bussole per mascheraggio

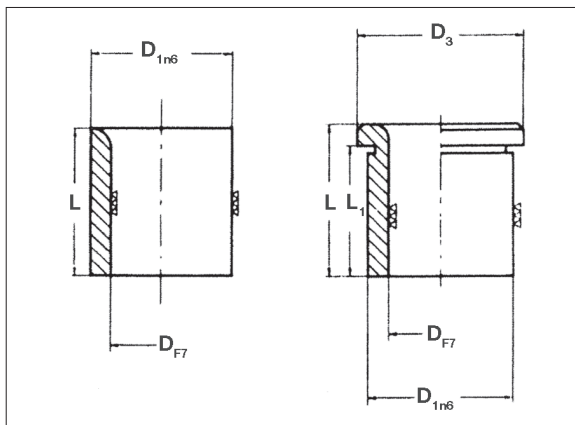
Plain Jig Bushes / Headed Jig Bushes



Cod. **370**
Cod. **371**



Cod. **372**
Cod. **373**



Codice	Materiale	Trattamento	Durezza
Cod. 370 Liscia serie corta DIN 179	16CrNi4	cmt-tmp	HRC 60±2
Cod. 371 Liscia serie lunga DIN 179			
Cod. 372 Collare serie corta DIN 172			
Cod. 373 Collare serie lunga DIN 172			

D	D1	D3	Serie corta		Serie lunga		Serie corta			Serie lunga		
			L	370	L	371	L	L1	372	L	L1	373
0,9 - 1,0	3	6	6		9		6	4		9	7	
1,1 - 1,8	4	7	6		9		6	4		9	7	
1,9 - 2,6	5	8	6		9		6	4		9	7	
2,7-3,3	6	9	8		12		8	5,5		12	9,5	
3,4-4	7	10	8		12		8	5,5		12	9,5	
4,1-5	8	11	8		12		8	5,5		12	9,5	
5,1-6	10	13	10		16		10	7		16	13	
6,1-8	12	15	10		16		10	7		16	13	
8,1-10	15	18	12		20		12	9		20	17	
10,1-12	18	22	12		20		12	8		20	16	
12,1-15	22	26	16		28		16	12		28	24	
15,25-18	26	30	16		28		16	12		28	24	
18,25-22	30	34	20		36		20	15		36	31	
22,25-26	35	39	20		36		20	15		36	31	
26,25-30	42	46	20		36		20	15		36	31	
30,25-35	48	52	25		45		25	20		45	40	
35,5-42	55	59	25		45		25	20		45	40	
42,5-48	62	66	30		56		30	24		56	50	
48,5-55	70	74	30		56		30	24		56	50	
56-63	78	82	35		72		35	29		72	66	

- Progressione:
- 0,1 da Ø 0,9 a Ø 1,8
 - 0,1 e 0,25 da Ø 1,9 a Ø 15
 - 0,25 da Ø 15,25 a Ø 35
 - 0,5 da Ø 35,5 a Ø 55
 - 1,0 da Ø 56 a Ø 63

Esempio di ordinazione/Order example = 373 - 6,3 (cod. + D)