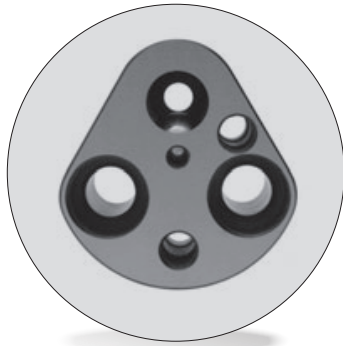
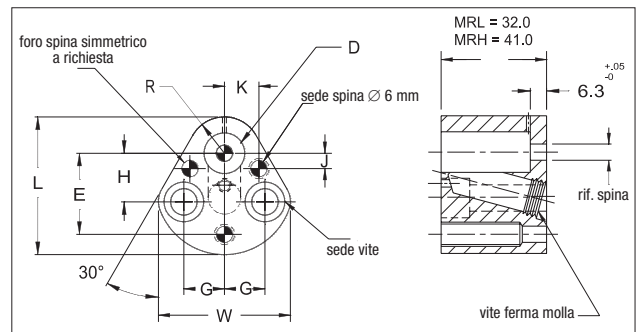


# Portapunzoni innesto rapido serie trio *Ball lock retainers true set standard*



**Codice**

**Cod. MR\_**



**MOELLER**  
PRECISION TOOL



Per accessori e piastrine di spessoramento vedi pagg. 3.48 / 3.49

## PER APPLICAZIONI PESANTI / Heavy duty

CODICE	D	E	G	L	W	R	H	J	K	Ø SPINA	VITE
MRH-10	10	26.924	11.12	44.5	39.9	9.5	19.05	7.50	9.00	6	M8
MRH-13	13	29.972	14.27	50.8	48.3	12.7	19.05	6.50	12.00	6	M8
MRH-16	16	31.750	15.87	54.0	51.6	14.3	19.05	6.00	13.50	6	M8
MRH-20	20	33.528	17.47	60.3	58.2	17.5	19.05	5.00	16.50	6	M10
MRH-25	25	40.640	19.84	69.9	66.5	22.2	23.82	7.00	22.00	6	M12
MRH-32	32	40.640	19.84	69.9	66.5	22.2	23.82	7.00	22.00	6	M12
MRH-40	40	43.993	24.00	77.4	77.8	26.0	27.00	10.00	26.00	6	M12

## PER APPLICAZIONI LEGGERE / Light duty

CODICE	D	E	G	L	W	R	H	J	K	Ø SPINA	VITE
MRL-06	6	23.000	11.10	41.3	37.8	8.0	19.00	9.0	8.00	3	M6
MRL-10	10	26.924	11.12	44.5	39.9	9.5	19.05	7.50	9.00	6	M8
MRL-13	13	29.972	14.27	50.8	48.3	12.7	19.05	6.50	12.00	6	M8
MRL-16	16	31.750	15.87	54.0	51.6	14.3	19.05	6.00	13.50	6	M8
MRL-20	20	33.528	17.47	60.3	58.2	17.5	19.05	5.00	16.50	6	M10
MRL-25	25	40.640	19.84	69.9	66.5	22.2	23.82	7.00	22.00	6	M12
MRL-32	32	40.640	19.80	69.9	66.5	22.2	23.82	7.00	22.00	6	M12
MRL-38	38	43.993	24.00	77.4	77.8	26.0	27.00	10.00	26.00	6	M12

Esempio di ordinazione/Order example: MRH-10 (codice)