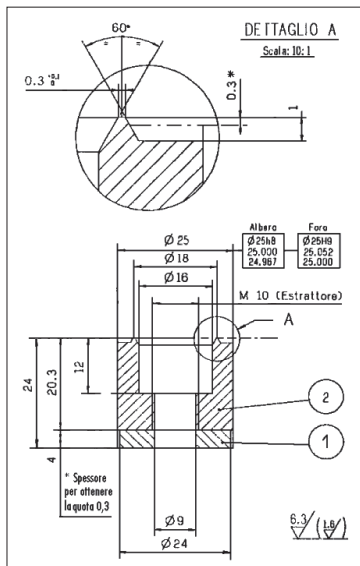


# Punzone visualizzatore fine corsa *Visual locator*

MARCATURA

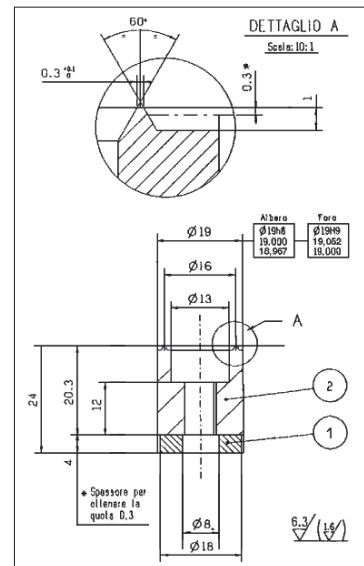


Codice

Cod. **230.GSG.08.05**

N. part.	N. pezzi	Materiale	Classe	N° del normale	Dimensione	Note
1	1	X205Cr12KU	013	351030	∅ 30x10	Tmp HR C 55
2	1	X205Cr12KU	023	231030	∅ 30x25	Tmp HR C 55

Esempio di ordinazione/Order example = 230GSG0805 (codice)



Codice

Cod. **230.GSG.08.06**

N. part.	N. pezzi	Materiale	Classe	N° del normale	Dimensione	Note
1	1	X205Cr12KU	013	351018	∅ 18x10	Tmp HR C 58-60
2	1	X205Cr12KU	023	231020	∅ 20x25	Tmp HR C 58-60

Esempio di ordinazione/Order example = 230GSG0806 (codice)