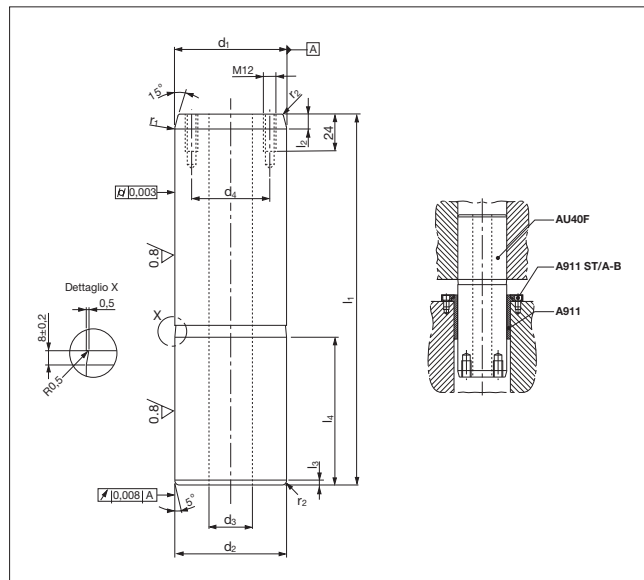
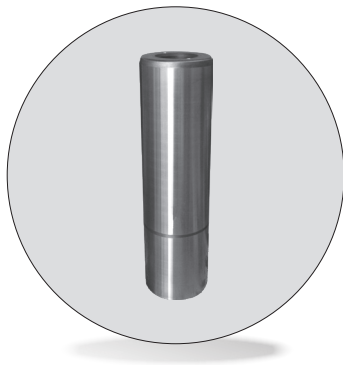


Colonna DIN 9833 forata *Guide post DIN 9833 with hole*



Codice	Materiale	Durezza
Cod. AU40F	16 Mn Cr 5	HRC 60 - 62

d1	d2	d3	d4	l1										l2	l3	l4	r1	r2
f6	r6	±2	0,8	-1										0,8	0,8	0,8		
80	80	40	58	200	224	250	280	315	355	400	450	500	-	10	4	100	8	3
100	100	50	72	-	224	250	280	315	355	400	450	500	-	10	4	125	10	3
125	125	65	90	-	-	-	-	315	355	400	450	500	-	12	4	140	12	4
160	160	95	132	-	-	-	-	-	-	400	450	500	560	12	5	180	18	4

Esempio di ordinazione/Order example = AU40F 80x200 (cod.+d1xl1)