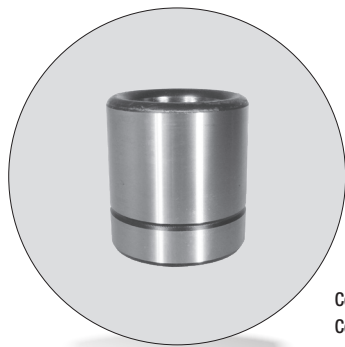
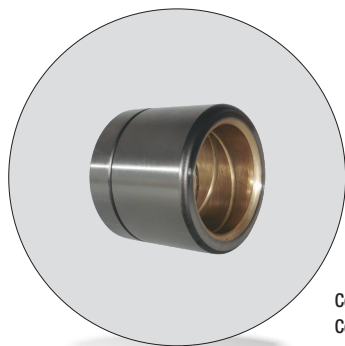


Bussole guida stampi

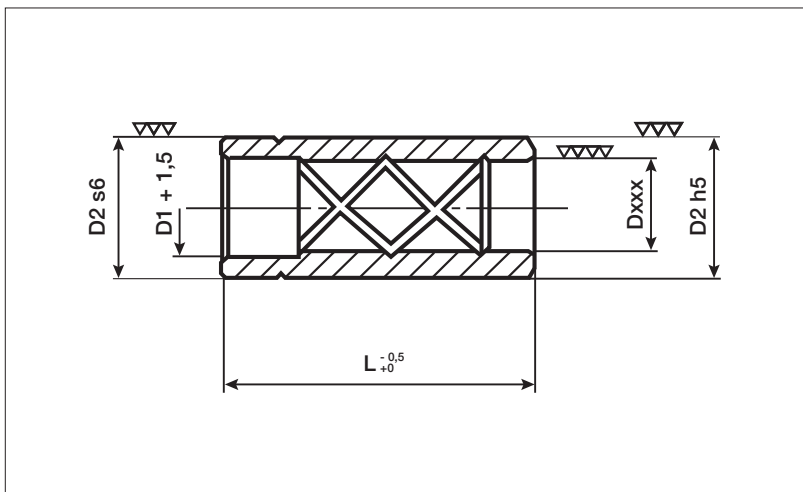
Guide bushing



Cod. **342**
Cod. **343**



Cod. **347**
Cod. **348**



Codice	Tipo	Materiale	Trattamento	HRC
Cod. 342 corte	N	1.7131	cmt - tmp	61- 63
Cod. 343 lunghe				
Cod. 347 con scorrimento su bronzo (su richiesta)				
Cod. 348 con scorrimento su bronzo (su richiesta)				

* Solo su richiesta. Only on request.

xxx	D1	D2	L	
+0,006 +0,010	15-16	26	35	50
	17-18	28	45	55
	19-20	30	45	60
	21-22*	35	50	65
	24-25	36	50	70
+0,008 +0,012	30-31	45	55	80
	34-35*	50	55	80
	40-41	55	60	100
	50-51	70	60	100
	63	85	100	
	80**	100	130	
			Cod. 342	Cod. 343
			Cod. 347	Cod. 348

** Viene fornito solo con scorrimento in acciaio.
Supplied only with steel sliding.

Note: forniamo su richiesta scorrimento su bronzo.
Bronze sliding only on request.

Esempio di ordinazione/Order example: 343 - 40x100 (cod. + D1 x L)