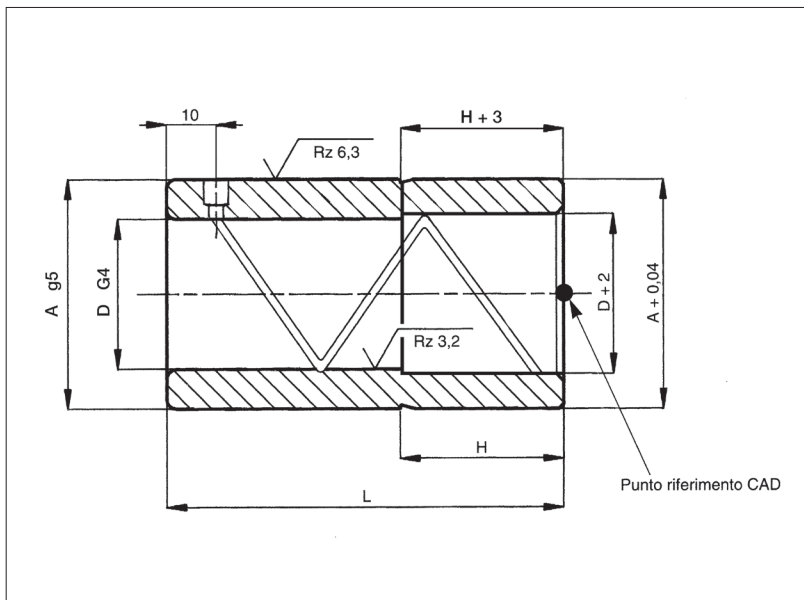


# Boccola cilindrica in acciaio

Guide bushing



Codice	Materiale	Trattamento	HRC
Cod. <b>WZ 4068</b>	Acciaio legato <i>Compound steel</i>	cmt - tmp	61- 63

D	A	L	H	Sede di montaggio K7
18 - 19	30	60	23	$30 \pm 0,01$
24 - 25	38	70	28	$38 \pm 0,01$
30 - 32	46	80	33	$46 \pm 0,01$
40 - 42	58	90	38	$58 \pm 0,01$
50 - 52	70	100	48	$70 \pm 0,01$

Esempio di ordinazione/Order example: WZ 4068 30x80 (cod. + D x L)