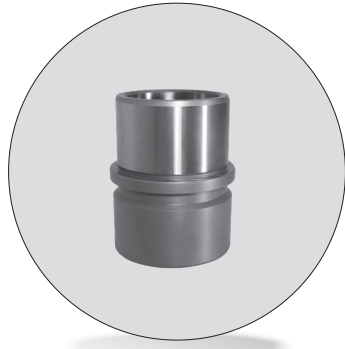


Boccola con collare in acciaio

Guide bushing

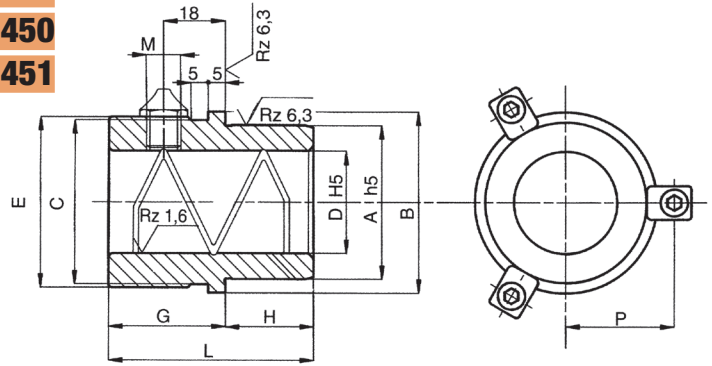


Cod.

CF 440

CF 450

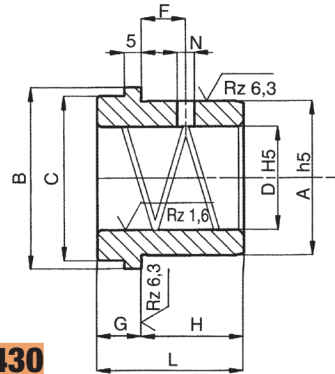
CF 451



Cod.

CF 430

CF 439



Materiale	1.7131
Trattamento	cmt - tmp
HRC	61- 63

D	A	B	C	Cod.	E	F	G	H	L	M	N	P	Sede di montaggio H6					
18 - 19	28	34	29	CF - 430	-	8	13	18	31	-	5	20,5	28					
				CF - 439				37	50					+ 0,013				
				CF - 440				32	18					6x1	-	0		
				CF - 450				43	27									
				CF - 451				52	18									
24 - 25	38	44	39	CF - 430	-	9	13	23	36	-	5	25,5	38					
				CF - 439				12	42					55	+ 0,016			
				CF - 440				41	-					32	23	10x1	-	0
				CF - 450										48	32			
				CF - 451										57	23			
30 - 32	45	53	48	CF - 430	-	11	13	30	43	-	5	31,5	45					
				CF - 439				19	47					60	+ 0,016			
				CF - 440				50	-					34	26	10x1	-	0
				CF - 450										53	37			
				CF - 451										64	26			
40 - 42	54	63	58	CF - 430	-	11	13	38	51	-	8	36,5	54					
				CF - 439				19	54					67	+ 0,019			
				CF - 440				60	-					37	30	10x1	-	0
				CF - 450										53	47			
				CF - 451										70	30			
50 - 52	65	79	74	CF - 430	-	14	13	48	61	-	8	44,5	65					
				CF - 439				19	62					75	+ 0,019			
				CF - 440				76	-					40	35	10x1	-	0
				CF - 450										53	57			
				CF - 451										75	35			
63	81	92	87	CF - 430	-	-	13	61	74	-	8	51	81					
				CF - 439				77	90					+ 0,022				
				CF - 440				89	-					42	48	10x1	-	0
				CF - 450										63	67			
				CF - 451										82	48			

Esempio di ordinazione/Order example: CF 439 - 30x60 (cod. + D x L)