

Bussole con collare estraibile con camicia in bronzo

Guide bushing

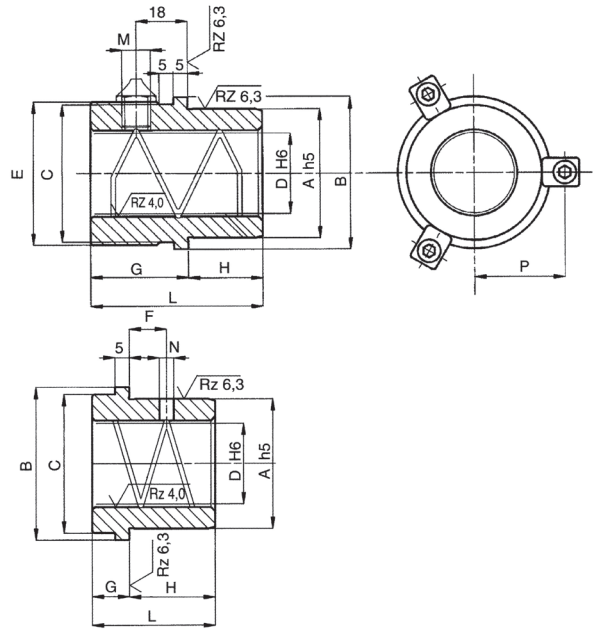


Cod.

CF 641

CF 651

CF 655



Cod.

CF 631

CF 632

Materiale	1.7131 + bronzo
Durezza	HRC 52-54

D	A	B	C	Cod.	E	F	G	H	L	M	N	P	Sede di montaggio H6		
18 - 19	28	34	29	CF - 631	31	8	13	18	31	6x1	5	20,5	28	+0,013 0	
				CF - 632				37	50						
				CF - 641				32	18						70
				CF - 651				43	27						
				CF - 655				52	18						
24 - 25	38	44	39	CF - 631	41	12	13	23	36	10x1	5	25,5	38	+0,016 0	
				CF - 632				42	55						
				CF - 641				32	23						80
				CF - 651				48	32						
				CF - 655				57	23						
30 - 32	45	53	48	CF - 631	50	16	13	30	43	10x1	5	31,5	45	+0,016 0	
				CF - 632				47	60						
				CF - 641				34	26						90
				CF - 651				53	37						
				CF - 655				64	26						
40 - 42	54	63	58	CF - 631	60	19	13	38	51	10x1	8	36,5	54	+0,019 0	
				CF - 632				54	67						
				CF - 641				37	30						100
				CF - 651				53	47						
				CF - 655				70	30						
50 - 52	65	79	74	CF - 631	76	19	13	48	61	10x1	8	44,5	65	+0,019 0	
				CF - 632				62	75						
				CF - 641				40	35						110
				CF - 651				53	57						
				CF - 655				75	35						
63	81	92	87	CF - 631	89	19	13	61	74	10x1	8	51	81	+0,022 0	
				CF - 632				77	90						
				CF - 641				42	48						130
				CF - 651				63	67						
				CF - 655				82	48						
80	100	111	106	CF - 631	108	19	13	78	91	10x1	8	60,5	100	+0,022 0	
				CF - 641				52	48						150
				CF - 651				73	77						
				CF - 655				102	48						

Esempio di ordinazione/Order example: CF 631 - 24x36 (cod. + D x L)