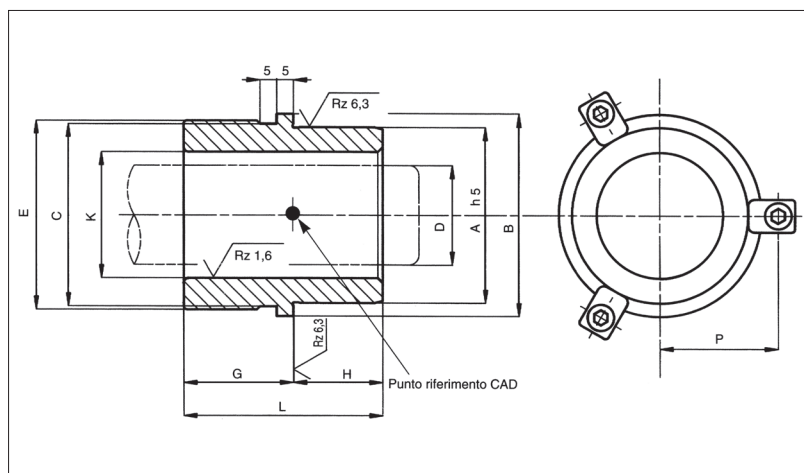
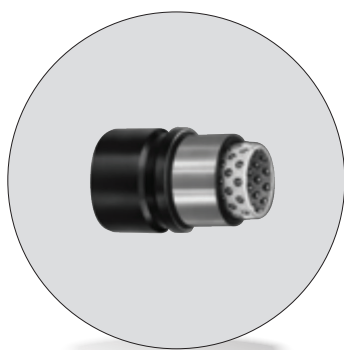


# Boccola con collare per guida sfere

Ball cages demountable bushing



Codice	Materiale	Trattamento	HRC	Indicazioni
Cod. <b>WZ 4053</b>	Acciaio legato Compound steel	cmt. tmp.	61-63	Ogni boccola è corredata di n. 3 ST con viti
Cod. <b>WZ 4057</b>				
Cod. <b>WZ 4058</b>				

Codice	D	K	A	B	C	E	G	H	L	P	Sede mont. H6	
WZ - 4057	18-19	24-25	34	40	34	-	13	18	31	23,5	34	+0,016 0
WZ - 4058						36	32		50			
WZ - 4053						43	27	70				
WZ - 4057	24-25	30-31	44	50	44	-	13	22	35	28,5	44	+0,016 0
WZ - 4058						46	33		55			
WZ - 4053						48	32	80				
WZ - 4057	30-32	38-40	53	61	55	-	13	27	40	35,5	53	+0,019 0
WZ - 4058						57	33		60			
WZ - 4053						53	37	90				
WZ - 4057	40-42	48-50	62	71	65	-	13	32	45	40,5	62	+0,019 0
WZ - 4058						67	40		27			
WZ - 4053						53	47	100				
WZ - 4057	50-52	58-60	73	87	81	-	13	37	50	48,5	73	+0,019 0
WZ - 4058						83	43		32			
WZ - 4053						53	57	110				
WZ - 4057	63	71	85	96	88	92	23	47	70	53	85	+0,019 0
WZ - 4058							43	57	100			
WZ - 4053							73	57	130			
WZ - 4057	80	92	105	118	125	115	20	60	80	64,5	105	+0,022 0
WZ - 4058							60	60	120			
WZ - 4053							90	60	150			

Esempio di ordinazione/Order example = WZ 4058 32 x 40 (cod. + D x L)