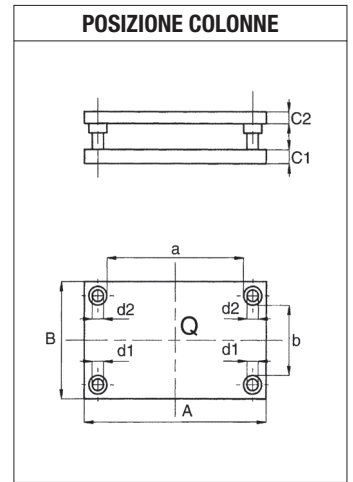
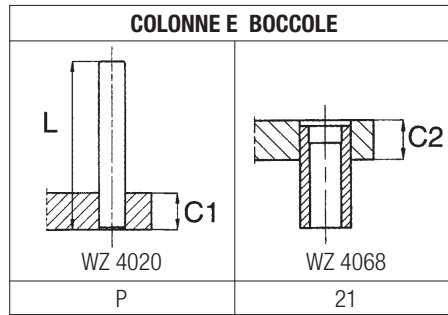
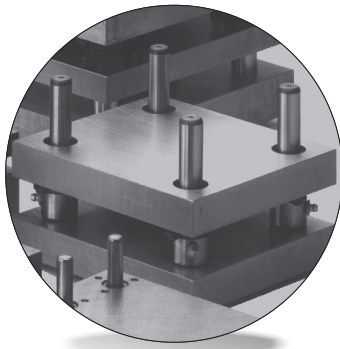


Basi per stampi in acciaio

Standard steel die sets

Serie Quick 2 piastre 4 colonne - tipo Q P21 2 plates 4 pillars



Tipo

Q P21

Questa tabella evidenzia le basi con 2 piastre 4 colonne con montaggio normale P21 denominate **"QUICK"**.

Esse rappresentano un estratto delle basi a catalogo statisticamente più usate, pertanto sono tenute pronte a magazzino.

GRANDEZZE	MISURE	SPessori		COLONNE		SUPERFICI DI LAVORO		PESO KG
	A x B	C1	C2	d1/d2	L	a x B	b x A	
601	125 x 125	28	23	18/19	130	45x 125	45x125	7,80
604	160 x 125	28	23	18/19	130	80x125	45x160	9,50
607	160	28	23	18/19	130	80x160	80x160	11,9
610	200 x 125	28	23	18/19	130	120x125	45x200	11,5
613	160	28	23	18/19	130	120x160	80x200	14,3
616	200	28	23	18/19	130	120x200	120x200	17,5
619	250 x 125	28	23	18/19	130	170x125	45x250	14,0
622	160	28	23	18/19	130	170x160	80x250	17,5
625	200	33	28	24/25	150	154x200	104x250	26,0
628	250	33	28	24/25	150	154x250	154x250	32,0
631	300 x 160	33	28	24/25	150	204x160	64x300	25,0
634	200	33	28	24/25	150	204x200	104x300	30,8
637	250	38	33	30/32	160	180x250	130x300	44,8
640	300	38	33	30/32	160	180x300	180x300	53,5
643	350 x 200	33	28	24/25	150	254x200	104x350	35,6
646	250	38	33	30/32	160	230x250	130x350	52,0
649	300	38	33	30/32	160	230x300	180x350	61,5
652	350	38	33	30/32	160	230x350	230x350	71,5
655	400 x 200	33	28	24/25	150	304x200	104x400	40,4
658	250	38	33	30/32	160	280x250	130x400	59,0
661	300	48	38	40/42	190	252x300	152x400	87,0
664	350	48	38	40/42	190	252x350	202x400	101
667	400	48	38	40/42	190	252x400	252x400	114
670	500 x 250	38	33	30/32	160	380x250	130x500	73,0
673	300	48	38	40/42	190	352x300	152x500	108
676	350	48	38	40/42	190	352x350	202x500	125
679	400	48	38	40/42	190	352x400	252x500	141
682	500	48	38	40/42	190	352x500	352x500	175
685	600 x 300	48	38	40/42	190	452x300	152x600	128
688	350	48	38	40/42	190	452x350	202x600	148
691	400	48	38	40/42	190	452x400	252x600	168
694	500	58	48	50/52	220	426x500	326x600	259
697	600	58	48	50/52	220	426x600	426x600	309
700	700 x 350	48	38	40/42	190	552x350	202x700	172
703	400	58	48	50/52	220	526x400	226x700	242
706	500	58	48	50/52	220	526x500	326x700	300
709	600	58	48	50/52	220	526x600	426x700	359
712	800 x 400	58	48	50/52	220	626x400	226x800	276
715	500	58	48	50/52	220	626x500	326x800	342
718	600	58	48	50/52	220	626x600	426x800	409

Esempio di ordinazione/Order example: Q 652 - P 21 (tipo + grandezza)