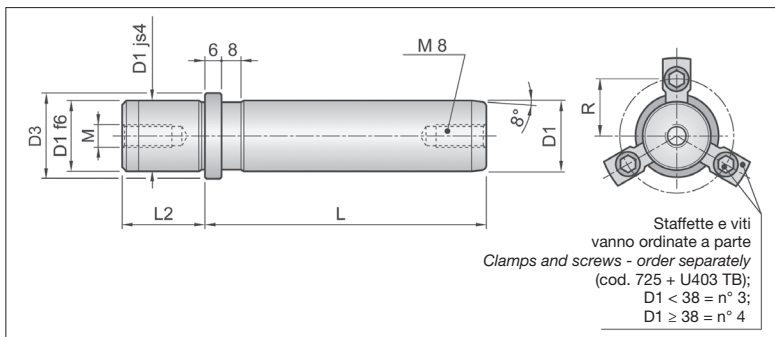
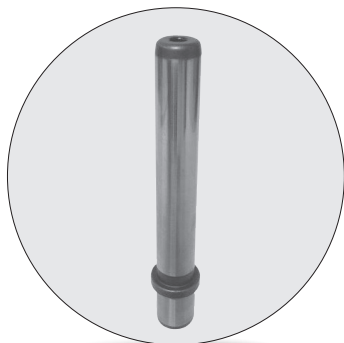


Colonna estraibile *Guide post demountable*



Codice	D1	Materiale	Trattamento	Durezza	Norma
Cod. 718	h4	1.7131	cmt - tmp	HRC 61 - 63	-
Cod. 719	h3 (ISO)	1.7131	cmt - tmp	HRC 61 - 63	Din 9825 / ISO 9182-5

D1	D3	M	R	STAF	L2	L															
						100	112	125	140	160	180	200	224	250	280	315	355	400			
19-20	25	8	18	M8	23	●	●	●	●	●	●	●									
24-25	32	8	21,5	M8	30	●	●	●	●	●	●	●	●	●							
30-32	40	8	25,5	M8	37		●	●	●	●	●	●	●	●	●	●					
38-40	50	8	30,5	M8	37			●	●	●	●	●	●	●	●	●	●	●			
48-50	63	8	37	M8	47				●	●	●	●	●	●	●	●	●	●	●	●	●
60-63	80	8	45,5	M8	47					●	●	●	●	●	●	●	●	●	●	●	●
80	95	12	53	M8	60							●	●	●	●	●	●	●	●	●	●

Esempio di ordinazione/Order example: 719 - 19x100 (cod. + D1 x L)