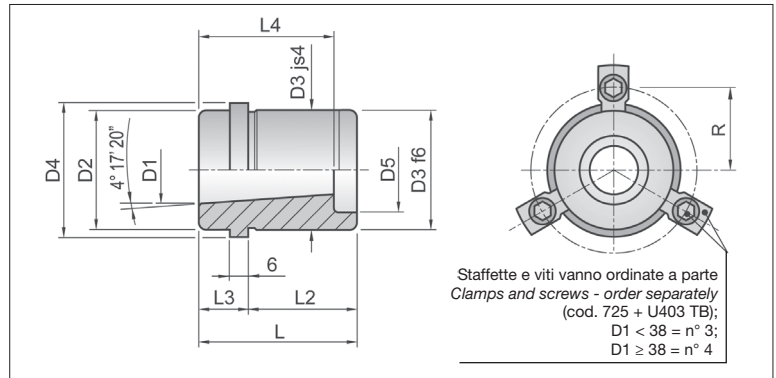


Bussola conica *Demountable conical guide bush*



Codice	Materiale	Trattamento	Durezza	Norma
Cod. 723	1.7131	cmt - tmp	HRC 61 - 63	Din 9825 / ISO 9182-5

D1	D2	D3	D4	D5	R	L	L2	L3	L4
24-25	40	40	48	26	30	49-59	37-47	12	36
30-32	48	48	56	33	33,5	52-62	37-47	15	49
38-40	58	58	66	41	38,5	62-75	47-60	15	49
48-50	70	70	80	51	45,5	65-78	47-60	18	59
60-63	85	85	95	64	53	78-95	60-77	18	70

Esempio di ordinazione/Order example: 723 - 24x49 (cod. + D1 x L)