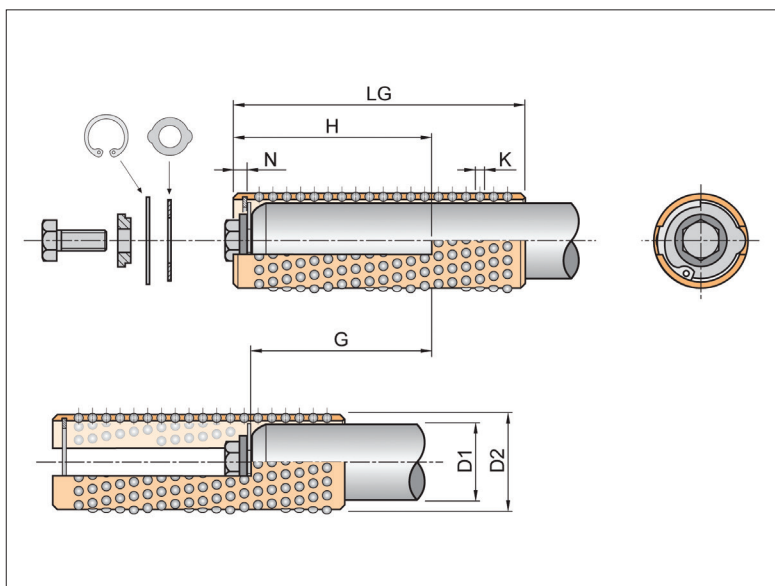


Gabbia a sfere con bloccaggio

Ball cages with arrest groove



Codice	Materiale
Cod. 730	Ottone - Acciaio temprato (Din 5401)

D1	D2	D1	D2	LG	H	G	K	N
19	25	20	26	56	31	26,9	3	2,6
				72	41	36,9		
				80	51	46,9		
24	30	25	31	56	31	26,9	3	2,6
				72	41	36,9		
				80	51	46,9		
30	38	32	40	70	41	36,9	4	2,6
				80	51	46,9		
				95	61	56,9		
				105	61	56,9		
38	46	40	48	80	51	45,5	4	3,5
				95	61	55,5		
				105	61	55,5		
				120	73	67,5		
48	56	50	58	80	51	44,7	4	4,3
				95	61	54,7		
				105	61	54,7		
				120	73	66,7		
60	68	63	71	95	61	54,7	4	4,3
				120	73	66,7		
				140	83	76,7		
		80	92	95	61	54	6	5
				120	73	66		
				140	83	76		

Esempio di ordinazione/Order example: 730 - 19 x 56 (cod. + D1 x LG)