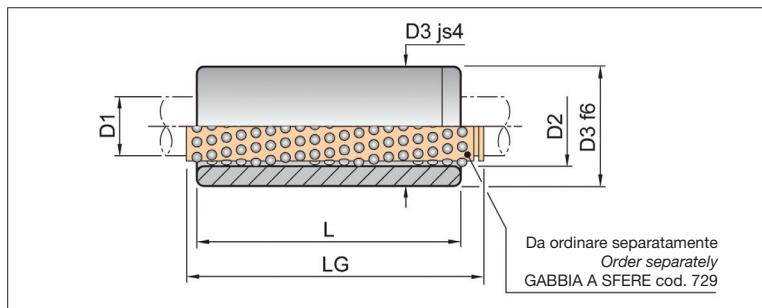


# Bussola liscia per gabbia a sfere *Guide bush for ball cages*



Codice	Materiale	Trattamento	Durezza	Norma
Cod. <b>731</b>	1.7131	cmt - tmp	HRC 61 - 63	<b>ISO</b> 9448-3

D1	D2	D3	L	LG	19	20	24	25	30	32	38	40	48	50	60	63	80
23	45	32	23	45	●	●	●	●									
30	45	32	30	45	●	●	●	●	●	●	●	●					
37	45	32	37	45	●	●	●	●									
37	50	32	37	50					●	●	●	●	●	●			
47	56	32	47	56	●	●	●	●	●	●							
47	63	32	47	63							●	●	●	●			
60	71	32	60	71	●	●	●	●	●	●							
60	80	32	60	80							●	●	●	●			
60	95	32	60	95											●	●	
77	95	32	77	95	●	●	●	●	●	●	●	●	●	●	●	●	
95	120	32	95	120					●	●	●	●	●	●	●	●	
120	140	32	120	140							●	●	●	●	●	●	●

Esempio di ordinazione/Order example: 731 - 19 x 23 (cod. + D1 x L)