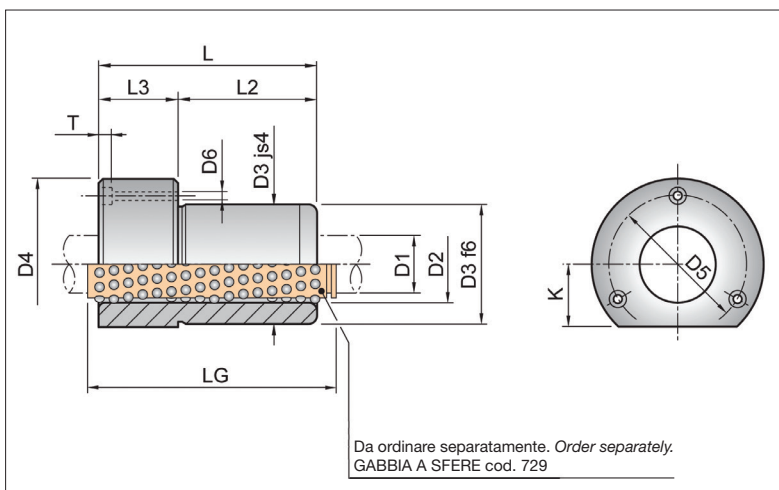


# Bussola a collare per gabbia a sfere

Flanged guide bush for ball cages



Codice	Materiale	Trattamento	Durezza	Norma
Cod. <b>737</b>	1.7131	cmt - tmp	HRC 61 - 63	Din 9831 <b>ISO</b> 9448-5
Cod. <b>738</b>				
Cod. <b>739</b>				

cod. 737									
D1	D2	D3	D4	D5	K	L	L2	L3	LG
19-20	25-26	32	50	40	18	52	37	15	71
24-25	30-31	40	63	50	23	62	37	25	71
30-32	38-40	48	72	58	28	72	47	25	80
38-40	46-48	58	85	70	33	77	47	30	95
48-50	56-58	70	104	86	38	102	60	42	120
60-63	68-71	85	120	100	46	102	60	42	120
80	92	105	148	125	56	125	75	50	140

cod. 738									
D1	D2	D3	D4	D5	K	L	L2	L3	LG
19-20	25-26	32	50	40	18	45	30	15	56
24-25	30-31	40	63	50	23	55	30	25	71
30-32	38-40	48	72	58	28	62	37	25	71
38-40	46-48	58	85	70	33	67	37	30	80
48-50	56-58	70	104	86	38	89	47	42	95
60-63	68-71	85	120	100	46	89	47	42	95

cod. 739									
D1	D2	D3	D4	D5	K	L	L2	L3	LG
19-20	25-26	32	50	40	18	38	23	15	45
24-25	30-31	40	63	50	23	38	23	15	45
30-32	38-40	48	75	58	28	45	30	15	56
38-40	46-48	58	85	70	33	55	30	25	63
48-50	56-58	70	104	86	38	62	37	25	80

D1	D6	T
19-20	4,5	4,6
24-25	5,5	5,7
30-32	5,5	5,7
38-40	6,6	6,8
48-50	9	9
60-63	9	9
80	11	11

Esempio di ordinazione/Order example: 737 - 25 (cod. + D1)