

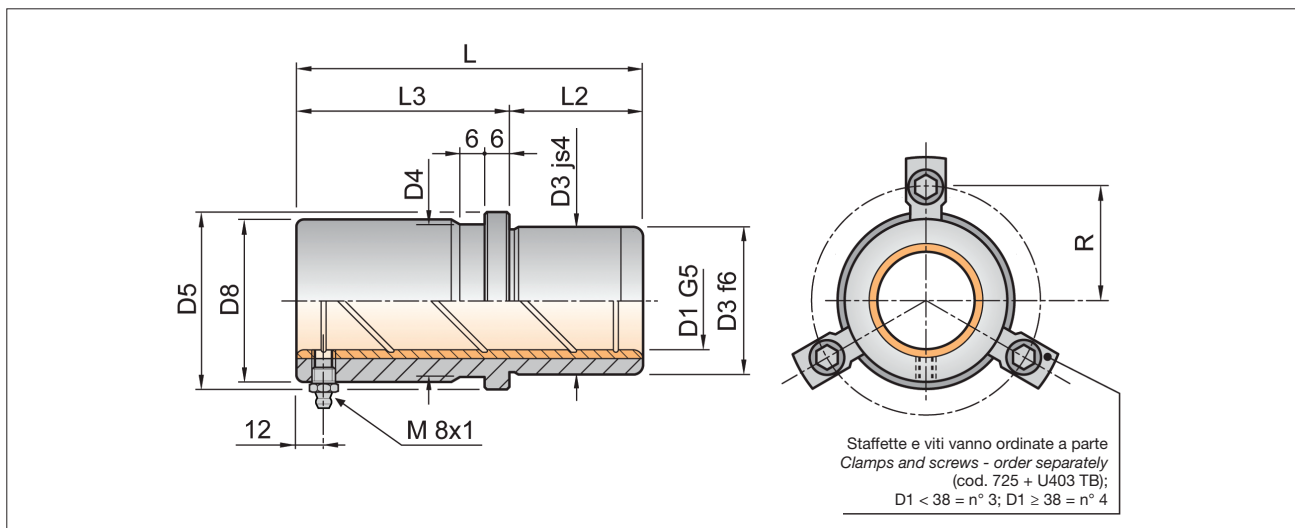
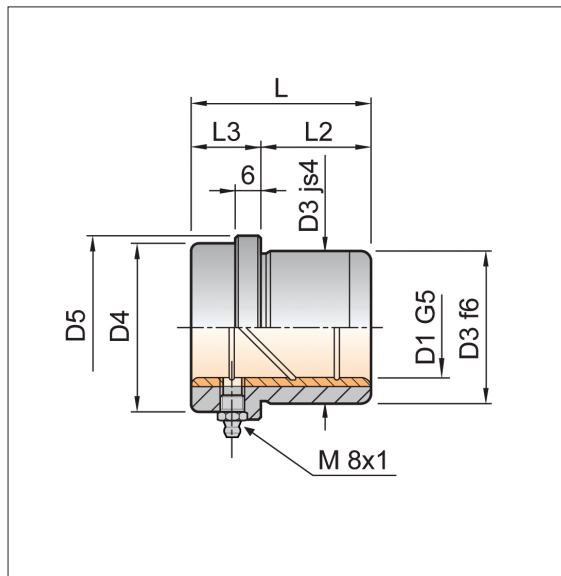
Bussola estraibile acciaio/bronzo

Demountable bushing steel/bronze



Codice	Materiale	Trattamento	Durezza	Norma
Cod. 743	1.7131 (+bronzo)	cmt - tmp	HRC 61 - 63	ISO 9448-6
Cod. 744				
Cod. 745				

cod. 743							
D1	D3	D4	D5	R	L	L2	L3
19-20	32	32	40	26	35	23	12
24-25	40	40	48	30	35	23	12
30-32	48	48	56	33,5	42	30	12
38-40	58	58	66	38,5	52	37	15
48-50	70	70	80	45,5	65	47	18
60-63	85	85	95	53	80	60	20
80	105	105	118	64,5	80	60	20



cod. 744								
D1	D3	D4	D5	D8	R	L	L2	L3
19-20	32	32	40	39	26	43	23	20
24-25	40	40	48	46	30	59	23	36
30-32	48	48	56	53	33,5	75	30	45
38-40	58	58	66	63	38,5	82	37	45
48-50	70	70	80	77	45,5	97	47	50
60-63	85	85	95	92	53	116	60	56
80	105	105	118	115	64,5	120	60	60

cod. 745								
D1	D3	D4	D5	D8	R	L	L2	L3
19-20	32	32	40	39	26	59	23	36
24-25	40	40	48	46	30	79	23	56
30-32	48	48	56	53	33,5	93	30	63
38-40	58	58	66	63	38,5	108	37	71
48-50	70	70	80	77	45,5	127	47	80
60-63	85	85	95	92	53	150	60	90
80	105	105	118	115	64,5	150	60	90

Esempio di ordinazione/Order example: 743 - 19 (cod. + D1)