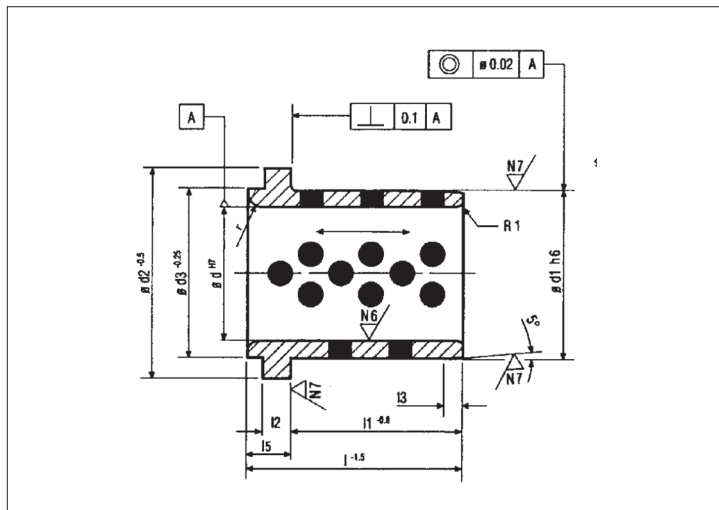


# Bussole autolubrificanti DIN 9834/ISO 9448

Bush self-lubricating DIN 9834/ISO 9448



Codice	Materiale
Cod. <b>A911/...</b>	Bronzo + grafite / HB $\geq$ 190

Codice	d	l	d <sub>1</sub>	d <sub>2</sub>	d <sub>3</sub>	l <sub>1</sub>	l <sub>2</sub>	l <sub>3</sub>	l <sub>5</sub>	r	STAFFETTE
A911/25	25	40	32	40	32	30	6,3	4	10	3	A
A911/32	32	50	40	50	40	40	6,3	4	10	3	
A911/40	40	63	50	63	50	50	6,3	5	13	3	
A911/50	50	71	63	71	63	56	6,3	6,3	15	5	
A911/63	63	80	80	90	80	63	10	8	17	6	B
A911/80	80	100	100	112	100	80	10	10	20	8	
A911/100	100	125	125	140	125	106	10	12,5	19	10	
A911/125	125	160	160	180	160	132	10	16	28	12	
A911/160	160	200	200	220	200	168	10	16	32	18	

Esempio di ordinazione/Order example = A911/40 (codice)