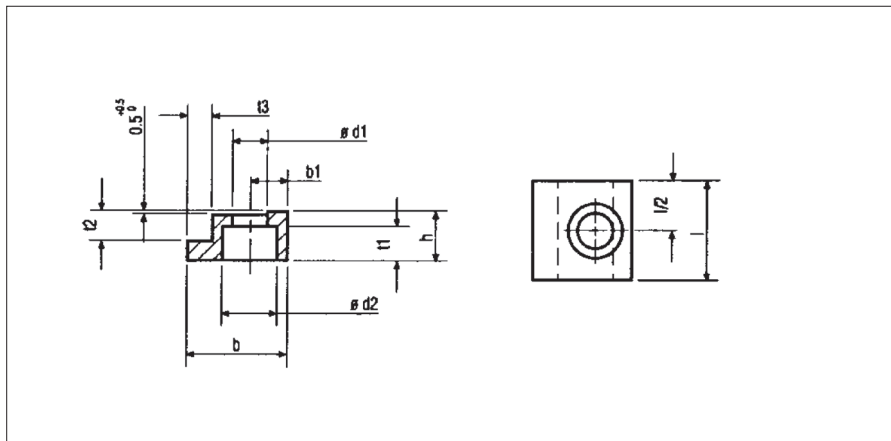
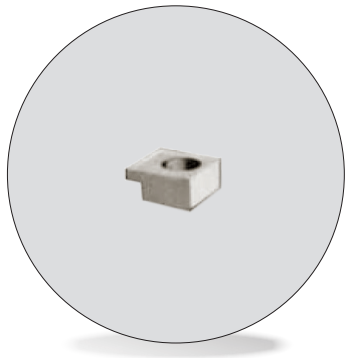


Staffette *Clamps*



Codice	Materiale
Cod. A911ST/...	CK45

Codice	TIPO	b	l	h	b ₁	d ₁	d ₂	t ₁	t ₂	t ₃
		h9	0 -0,4	h11		+0,2 0	+0,2 0	+0,2 0	0 -0,3	+0,3 0
A911ST/A	A	20	20	10	7,5	7	11	7	6,3	5
A911ST/B	B	32	32	16	11	11,5	17,5	11,5	10	10

Esempio di ordinazione/Order example = A911ST/A (codice)