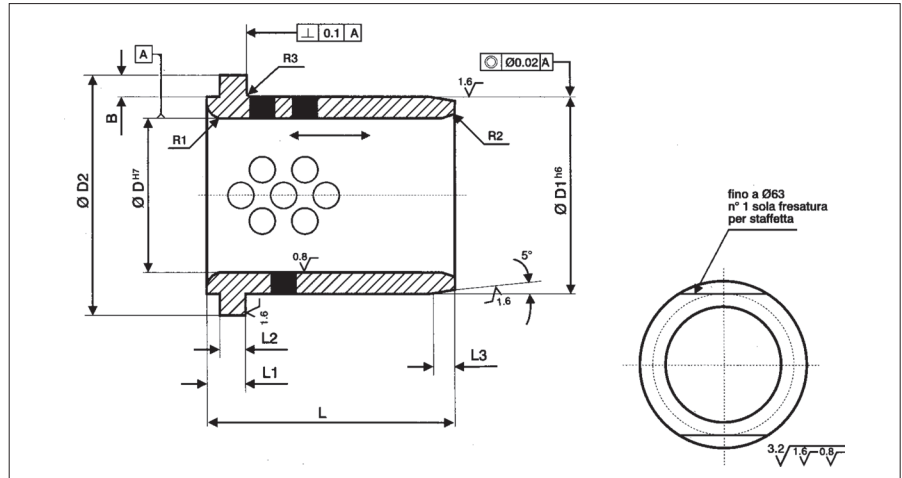


Bussole Autolubrificanti bronzo con inserti in grafite *Bush self-lubricating VDI 3356*



Codice	Cod. A921
Materiale	Bronzo + grafite HB \geq 190

Codice	D	L	D1	D2	L1	L2	L3	B	R1	R2	R3
A921-16	16	25	25	32	10	5	2	3	3	1	1
A921-20	20	32	25	32	10	5	3	3	4	1	1
A921-25	25	32	32	40	10	5	4	3,5	4	1	1
A921-32	32	50	40	50	10	5	6	4	5	1	1
A921-40	40	63	50	63	13	8	6	5	6	1	1
A921-50	50	72	63	75	14	8	8	6	6	1,6	1,6
A921-63	63	80	80	90	17	10	8	8	8	2	2
A921-80	80	100	100	120	20	10	8	10	8	2,5	2,5
A921-100	100	125	125	150	25	16	8	13	10	3,2	3,2
A921-125	125	160	160	190	30	16	10	13	13	4	4
A921-140	140	180	180	210	30	16	10	13	16	5	6
A921-160	160	200	200	120	30	16	12	13	18	6	6

Codice Staffette = S921

Esempio di ordinazione/Order example = A921-32 (codice)

N.B. A richiesta possiamo fornire le stesse bussole ma con il collare completamente tornito al codice A922