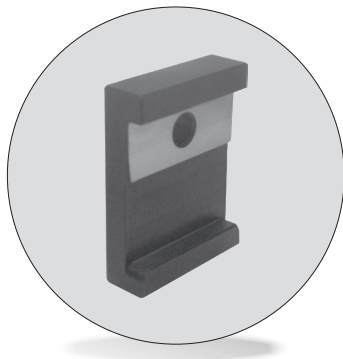
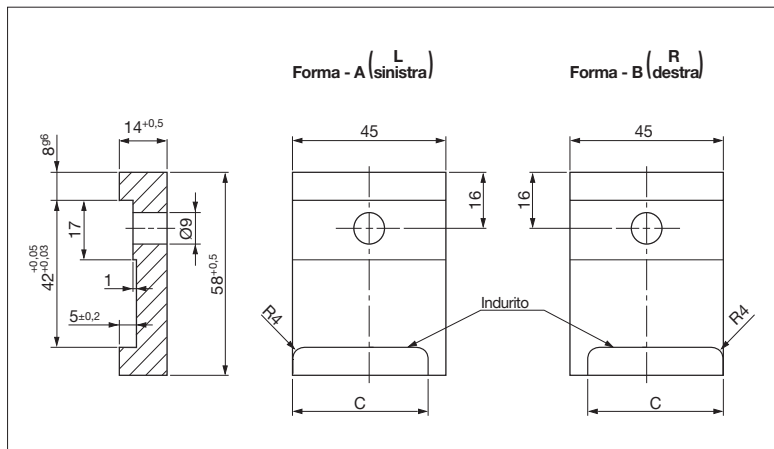


Clamp per ritorno meccanico di sicurezza per guide a "V" *Positive return clamp for "V" Drivers*



Codice	Materiale
Cod. A947	Acciaio; HRC 40 ÷ 45



Codice	Forma	Posizione
A947-03-045-C	A + B	Set sinistra + destra
A947-03-045L-C	A	Solo sinistra
A947-03-045R-C	B	Solo destra

Esempio di ordinazione/Order example = A947-03-045-C (Codice)

C da indicare in fase di ordinazione.
C indicate when ordering.