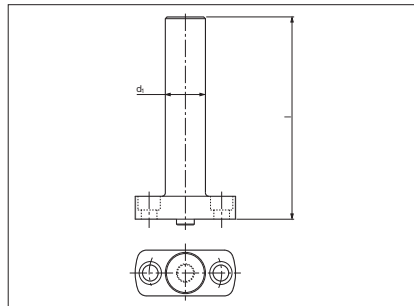




Candela *Air Pin*

Codice	Materiale
Cod. B2 2615 12	CK45; 800 ÷ 1000 N/mm ²



BMW - ID number	d1	l	BMW - ID number	d1	l
2 168 308	36	≤ 350	2 168 310	26	≤ 350
2 168 309	36	> 350	2 168 311	26	> 350

Esempio di ordinazione/Order example = B2 2615 12 / 2168308+l (cod.+ID number+lunghezza)

