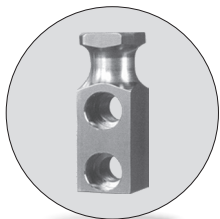


Staffa di sollevamento VDI 3366 *Lifting brackets VDI 3366*



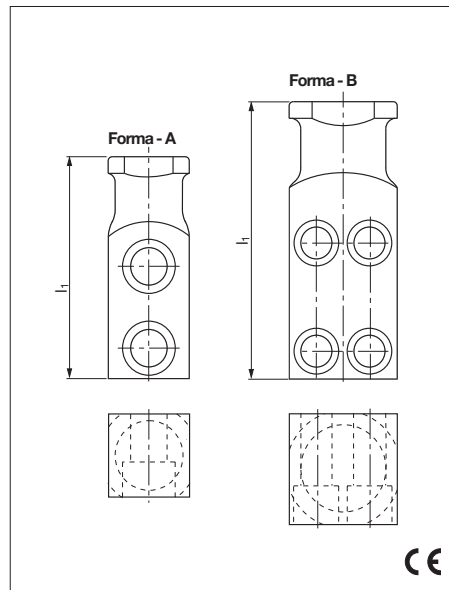
Codice	Materiale
Cod. 39D 876	CK45 700 ÷ 800 N/mm ²

Attenzione: per ragioni di sicurezza, il peso dello stampo deve essere sopportato da 2 sole staffe.
For safety, consider that the weight of the die has to be supported just by 2 lifting brackets.

VW code	Carico max (Kg)	Peso max stampo (Kg)	Forma	l1
39D 876/10	320	640	A	80
39D 876/11	630	1260	A	90
39D 876/12	1250	2500	A	100
39D 876/13	2000	4000	A	120
39D 876/14	3200	6400	A	140
39D 876/15	5000	10000	A	160
39D 876/16	8000	16000	B	200
39D 876/17	12500	25000	B	250
39D 876/18	20000	40000	B	300

Viti non comprese

Esempio di ordinazione/Order example = 39D 876/10 (VW code)



Rispettare il carico max. *Respect the max load.*