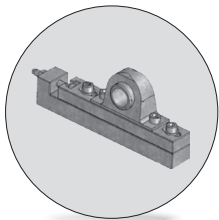
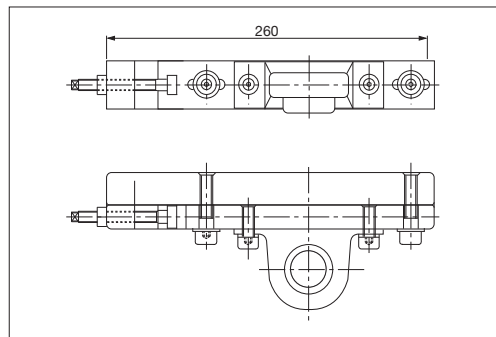


Gruppo seal-master *Seal master assembly*



Codice	Materiale
Cod. 025.90.135	Acciaio

ex code
GR_SMR_040260



Esempio di ordinazione/Order example = GR_SMR_040260 (ex code)