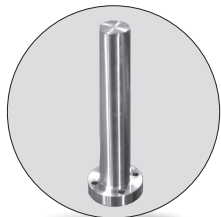
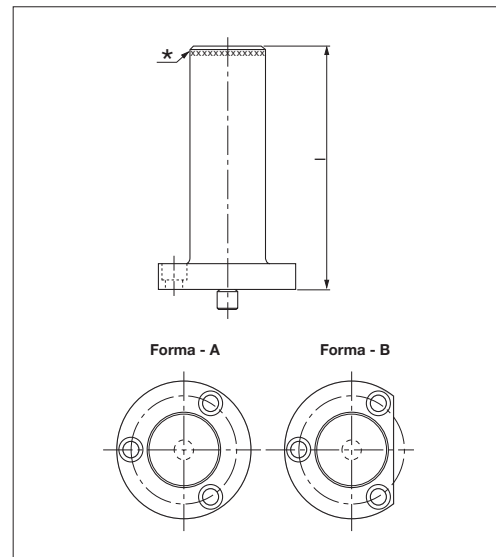


Candela *Air pin*



Codice	Materiale
Cod. 030.90.20	39NiCrMo3 HRC 50-52*

CC number	ex code	Forma	l
19-235-0142	CA_A_25	A	25
19-235-0141	CA_A_50	A	50
19-235-0140	CA_A_75	A	75
19-235-0143	CA_A_100	A	100
19-235-0139	CA_A_125	A	125
19-235-0138	CA_A_150	A	150
19-235-0073	CA_A_175	A	175
19-235-0071	CA_A_200	A	200
19-235-0070	CA_A_225	A	225
19-235-0069	CA_A_250	A	250
19-235-0068	CA_B_25	B	25
19-235-0067	CA_B_50	B	50
19-235-0066	CA_B_75	B	75
19-235-0065	CA_B_100	B	100
19-235-0064	CA_B_125	B	125
19-235-0063	CA_B_150	B	150
19-235-0062	CA_B_175	B	175
19-235-0061	CA_B_200	B	200
19-235-0060	CA_B_225	B	225
19-235-0059	CA_B_250	B	250



Esempio di ordinazione/Order example = 19-235-0142 (CC number)