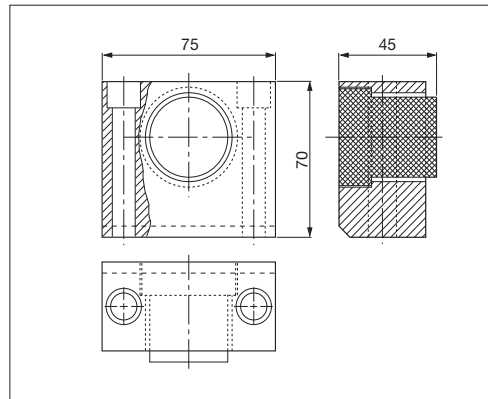
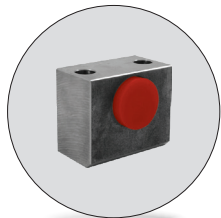


Arresto slitta *Slide stop block*

| Codice | Materiale |
|---------------------|---------------------|
| Cod. WDX7-70 | CK45; uretano 90 SH |

| FORD code |
|--------------|
| WDX7-70-1536 |



Esempio di ordinazione/Order example = WDX7-70-1536 (FORD code)