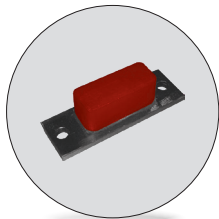


Arresto *Cam buffer*

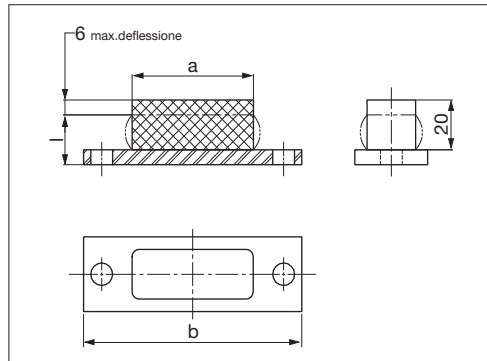


Codice	Materiale
Cod. WDX7-70	Acciaio; poliuretano 90 SH

FORD code	a	b	I* (kN)	I** (J)
WDX7-70-18050	50	90	10	30
WDX7-70-18100	100	140	20	60

*Forza di reazione max. per deflessione 6 mm.

**Massima energia assorbita con deflessione 6 mm.



Esempio di ordinazione/Order example = WDX7-70-18050 (FORD code)