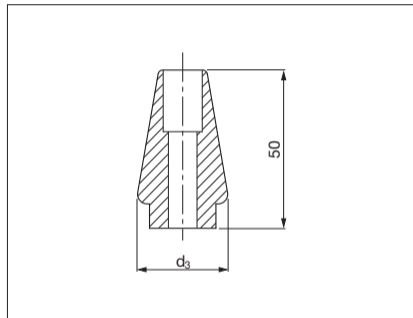


Perno per molla *Pin for elastomer springs*



Codice	Materiale
Cod. B8 0604 100 001 102	CK45

MB code	d3	Ø molla
B8 0604 0333552	28	63
B8 0604 0333553	32	80-100
B8 0604 0333554	38	125-140



Esempio di ordinazione/Order example = B8 0604 0333552 (MB code)