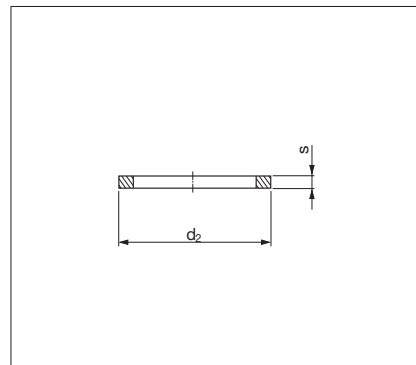


Anello per colonna *Post Ring*

Codice	Materiale
Cod. B8 1087 100 000 001	EN 10270

MB code	d2	s
B8 1087 0333184	43	1,5
B8 1087 0333185	53	1,5
B8 1087 0333186	66	1,5
B8 1087 0333187	83,2	2,0
B8 1087 0333188	103,8	2,5
B8 1087 0333189	128,8	2,5
B8 1087 0333190	164,3	2,5



Esempio di ordinazione/*Order example* = B8 1087 0333184 (MB code)