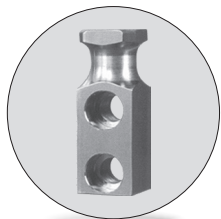


Staffa di sollevamento VDI 3366 *Lifting brackets VDI 3366*



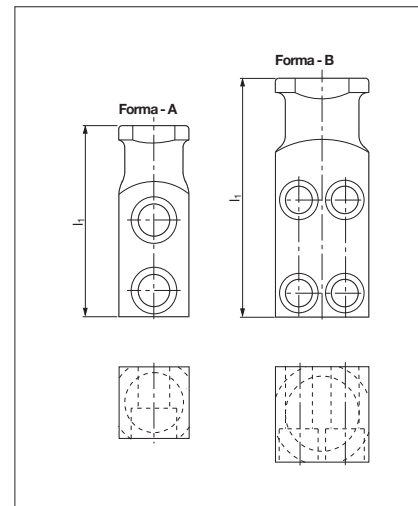
Codice	Materiale
Cod. B8 1240 300 009 001	CK45 700 ÷ 800 N/mm ²

Per sicurezza, il peso dello stampo deve essere sopportato da 2 sole staffe.

For safety, consider that the weight of the die has to be supported just by 2 brackets.

MB code	Carico max (Kg)	Peso max dello stampo	Forma	l1
B8 1240 0333078	320	640	A	80
B8 1240 0333079	630	1260	A	90
B8 1240 0333080	1250	2500	A	100
B8 1240 0333081	2000	4000	A	120
B8 1240 0333082	3200	6400	A	140
B8 1240 0333083	5000	10000	A	160
B8 1240 0333084	8000	16000	B	200
B8 1240 0333085	12500	25000	B	250
B8 1240 0333086	20000	40000	B	300

Esempio di ordinazione/Order example = B8 1240 0333078 (MB code)



Rispettare il carico max. *Respect the max load.*