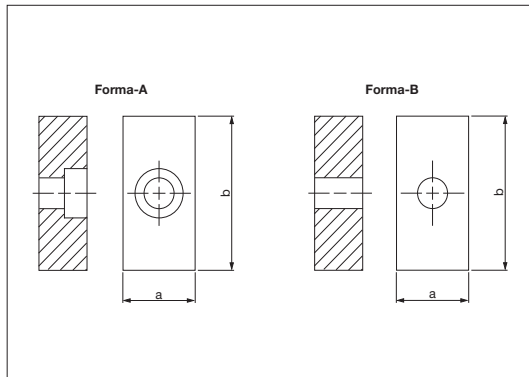


Chiavetta *Key*

Codice	Materiale
Cod. F3320	CK45

OPEL code	Forma	a	b	OPEL code	Forma	a	b
F33200009	A	22	50	F33200023	B	32	50
F33200010	A	22	80	F33200024	B	32	80
F33200011	A	22	100	F33200025	B	32	100
F33200017	A	20	80	F33200026	A	25	100
F33200018	A	25	50	F33200033	A	32	100
F33200019	A	25	80				



Esempio di ordinazione/Order example = F33200009 (OPEL code)