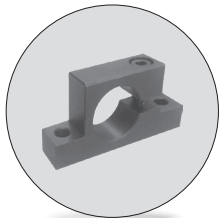
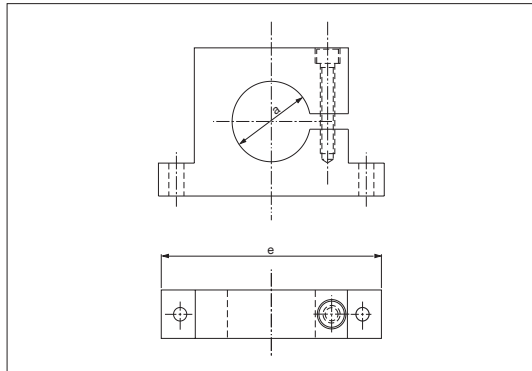


Supporto molla a gas *Gas spring foot mounting*



Codice	Materiale
Cod. F3331	Acciaio

OPEL code	a	e	OPEL code	a	e
F33310014	32,35	90	F33310019	95,35	195
F33310015	38,35	95	F33310020	120,35	220
F33310016	45,35	100	F33310021	150,35	260
F33310017	50,35	130	F33310022	195,35	310
F33310018	75,35	160			



Esempio di ordinazione/Order example = F33310014 (OPEL code)