

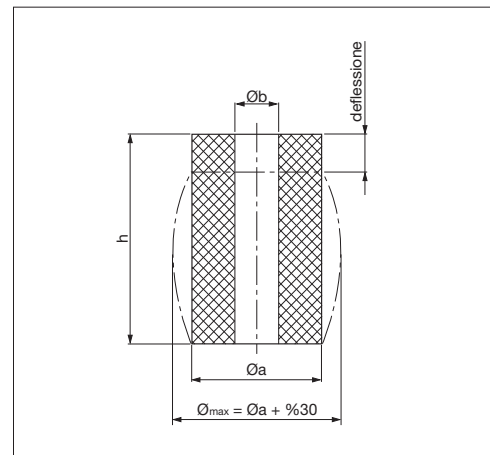


Molla in elastometro *Elastomer springs*



Codice	Materiale
Cod. E24.54.410.G	Poliuretano 90 Sh A

PSA code	a	b	h	PSA code	a	b	h
X 346 552 172	16	6,5	20	X 346 554 703	50	17	100
X 346 552 171	16	6,5	25	Z 000 163 269	63	17	40
X 346 552 670	20	8,5	25	Z 000 163 270	63	17	50
X 346 552 671	20	8,5	32	X 346 555 572	80	21	50
Z 000 163 267	25	10,5	20	Z 000 163 271	80	21	100
X 346 553 173	25	10,5	32	X 346 555 570	80	21	125
Z 000 163 268	32	13,5	40	X 346 555 372	100	21	80
Z 000 163 783	40	13,5	32	X 346 555 373	100	21	100
X 346 553 871	40	13,5	63	X 346 555 578	100	21	125
X 346 554 700	50	17	40	Z 000 163 272	125	27	100
X 346 554 772	50	17	50	X 346 556 305	125	27	160
X 346 554 770	50	17	80				



Esempio di ordinazione/Order example = X 346 552 172 (PSA code)

