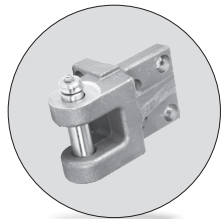


**RENAULT**

Staffa di sollevamento completa di perno e chiavette *Lifting brackets with pins*

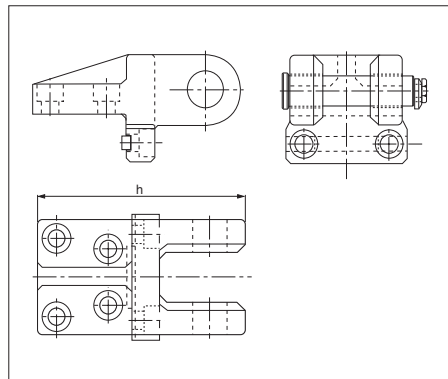


Codice	Materiale
Cod. EM24.50.400/F	CK45 800 ÷ 1000 N/mm ²

Per sicurezza, il peso dello stampo deve essere sopportato da 2 sole staffe.

For safety, consider that the weight of the die has to be supported just by 2 brackets.

RENAULT code	Carico max (Kg)	Peso max dello stampo (Kg)	h
P 953 548 270	4000	8000	221
P 953 549 070	6300	12600	270



Esempio di ordinazione/Order example = P 953 548 270 (RENAULT code)

Rispettare il carico max. *Respect the max load.*

