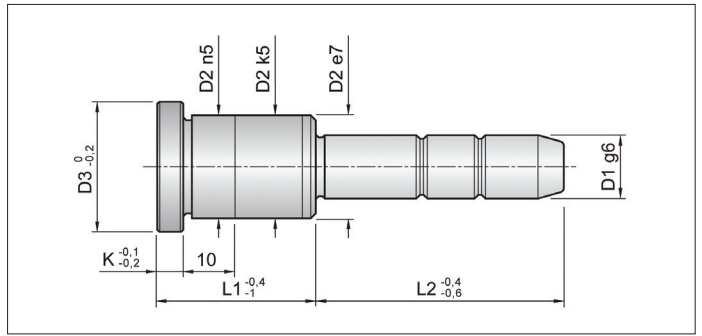


# Colonna guida a due diametri (Serie Europa)

Guide pillar (Europe series)



Codice	Materiale	Trattamento	Durezza	Tipo
Cod. <b>551</b>	1.7131	cmt - tmp	HRC 61 - 63	<b>Europa</b>

D1	D2	D3	K	L1	L2															
					35	55	75	95	115	135	155	175	195	215	235	245	275	315		
30 32	42	47	6	76		•	•	•	•		•		•							
				86			•	•	•		•		•							
				96				•	•	•		•		•						
				116				•	•	•		•								
				136						•	•		•							
				156								•		•						
				176								•		•						
				196								•		•						
40 42	54	59	10	36			•	•	•		•									
				46			•	•	•		•									
				56				•	•	•		•								
				66				•	•	•		•								
				76				•	•	•		•								
				86					•	•	•		•							
				96					•	•	•		•							
				116						•	•	•		•						
				136							•	•		•						
				156								•		•						
				176									•	•						
				196									•	•						
216											•									
246												•			•					
50 52	66	71	10	76			•	•	•	•	•	•	•							
				96				•	•	•	•	•	•	•						
				116					•	•	•	•	•	•	•					
				136						•	•	•	•	•	•	•				
				156							•	•	•	•	•	•				
				176								•	•	•	•	•			•	
				196									•	•	•	•			•	
				216										•	•	•			•	
246											•	•			•					
60*	80	86	20	96				•		•		•								
				116						•		•								
				136							•		•							
				156								•		•						
				196									•	•						
246											•	•			•					

Esempio di ordinazione/Order example: 551 - 30x76x55 (cod. + D1 x L1 x L2)

\* Nota: Solo sulle colonne Ø60, il D2 (Ø80) dopo la zona di imbocco (D2-e7), risulta tutto k6