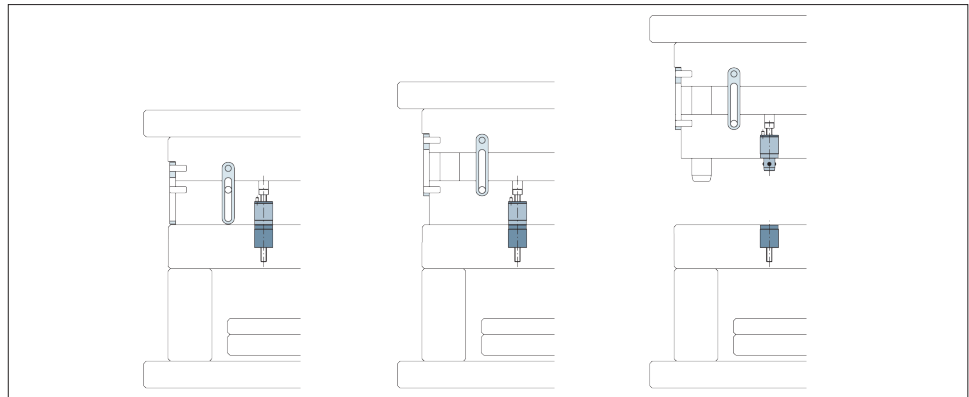
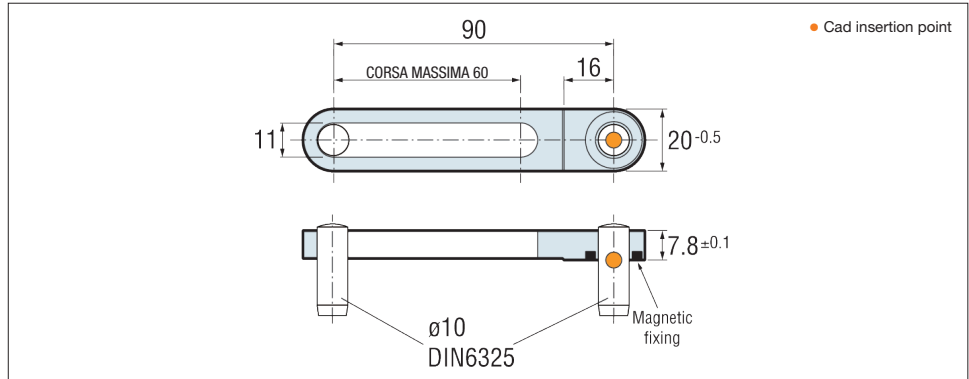


SL

# Limitatore apertura *Stroke limiter*

Codice	Materiale	Temprato
Cod. <b>SL.602008</b>	1.8159	42-45 HRC



**IMPORTANTE**  
 Rende possibile ridurre l'apertura massima a 60mm.

Esempio di ordinazione/Order example: SL.602008 (codice)

SL - Limitatore di apertura meccanico.