

VA

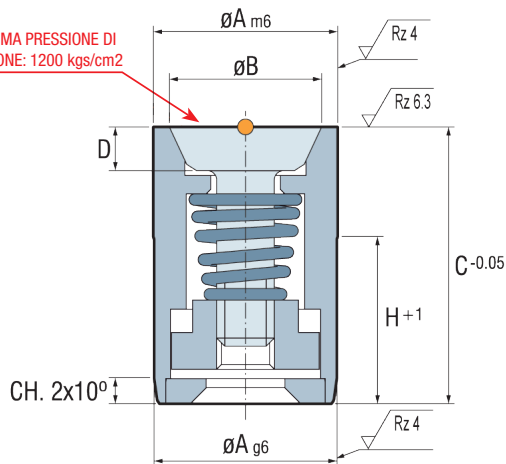
Valvola aria *Air valve*



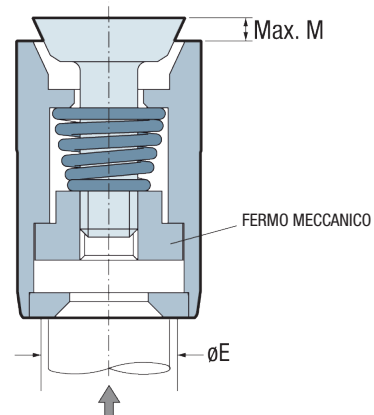
Materiale	Temprato	Temp. mass. di lavoro	Press. min. di lavoro
INOX 1.4034	51 ± 3 HRC	150°C	3 BAR

Codice	A	B	C	D	E	H	M
VA.050412	5	3	12	1.5	4	7	2.5
VA.065212	6	5.2	12	1.5	4	7	0.95
VA.086512	8	6.5	12	1.5	4	7	0.95
VA.100812	10	8	12	2	8	7	0.95
VA.121012	12	10	12	2.5	10	7	0.95
VA.161320	16	13	20	3	12	12	1.55
VA.201720	20	17	20	3.5	16	12	1.55

MASSIMA PRESSIONE DI INIEZIONE: 1200 kgs/cm²



1 BAR = 1kg/cm²



• Cad insertion point

Esempio di ordinazione/Order example: VA.050412 (codice)

L'articolo VA050412 non include fermo meccanico.

Permette una espulsione pneumatica del prodotto. L'articolo FV, incorpora un filtro. Vasta gamma di diametri. Offre una soluzione standard allo stampatore.