

## VH

### Valvola d'aria per alte pressioni *High pressure air valve*



Materiale	Temprato	Temp. mass. di lavoro	Pressione di lavoro
INOX 1.4034	51 ± 3 HRC	150°C	2-10 BARS

Codice	A	B	D	E	F	H
VH.065215	6	5.3	1.9	4	5.8	0.25
VH.086515	8	6.7	2.1	5	7.8	0.75
VH.121015	12	9.8	2.9	5	11.8	1

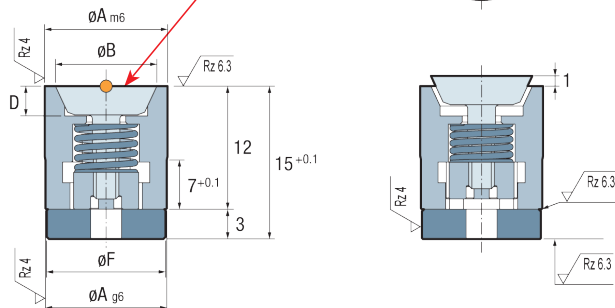
Sviluppata per alte pressioni di iniezione e cicli rapidi (alta produttività). Incorpora un fermo meccanico per sopportare la pressioni di iniezione, evitando che si blocchi. Sistema anti-giro, che permette la sua installazione su superfici con profili non piani. Il montaggio e lo smontaggio sono favoriti dalla presenza del distanziale.

- Cad insertion point

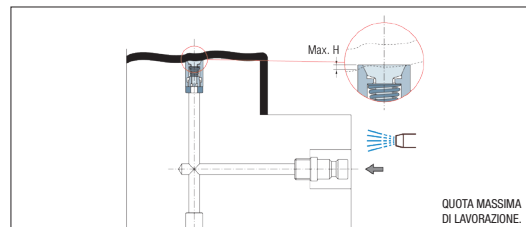
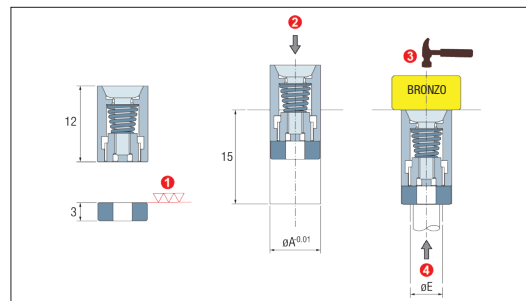
1 BAR = 1kg/cm2

L'ingresso dell'aria è triplo per assicurare un'apertura equilibrata.

Massima pressione di iniezione 1200 kgs/cm<sup>2</sup>



Esempio di ordinazione/Order example: VH.065215 (codice)



QUOTA MASSIMA DI LAVORAZIONE.