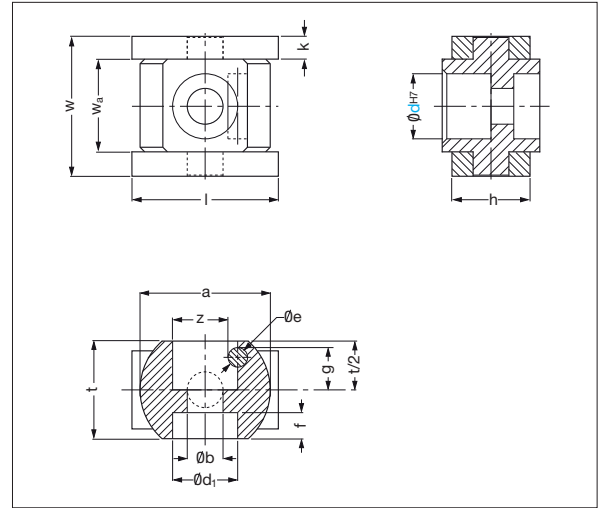
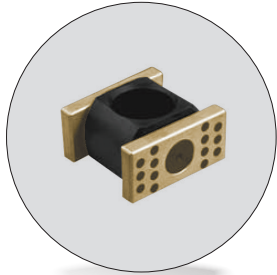


# Supporto perno inclinato *Inclined pin holder*



<b>Codice</b>	<b>Materiale</b>
Cod. <b>A437</b>	1.0503 (C45); bronzo-grafite
Serie: CFRHF (tipo fisso per A434)	

Codice	d	w	l	w <sub>a</sub>	k	h	a	t	f	g	z	b	d <sub>1</sub>	e
A437 - 10	10	26	28	14	6	17	20	16	3	6,5	8,5	6	10	3
A437 - 12	12	29	36	17	6	20	25	20	5	8	10	7	12	4
A437 - 16	16	33	40	20	6,5	20	30	24	6	10	13	9	16	6
A437 - 20	20	38	40	25	6,5	24	40	30	7	13	17	11	20	6
A437 - 25	25	45	45	30	7,5	26	45	35	9,5	14	22	14	25	6
A437 - 30	30	51	55	36	7,5	30	50	38	9	15	27	14	25	6
A437 - 35	35	58	70	42	8	34	55	40	10	15	31	14	25	8
A437 - 40	40	66	70	48	9	38	60	43	11,5	16	36	18	32	8

Esempio di ordinazione/Order example = A437-10 (codice)