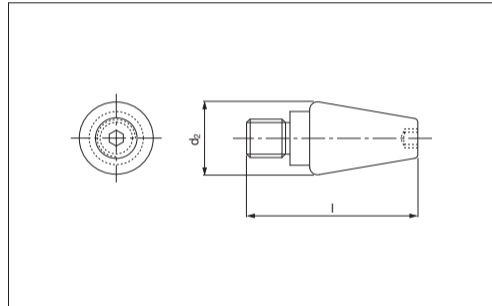


Perno per molle in elastomero *Pin for elastomer springs*



Codice	Materiale
Cod. 095.90.25	CK45

ex code	d2	l	Ø molla
PRN_MO_M12	28	56	63 - 80
PRN_MO_M16	32	74	100
PRN_MO_M20	38	100	125



Esempio di ordinazione/*Order example* = PRN_MO_M12 (ex code)