

# AUTOMOTIVE

## Normalizzati per stampi per automotive

*Automotive standard parts for die*



Mercedes-Benz

**Standard parts**

|  |   |   |  |   |  |  |
|--|---|---|--|---|--|--|
| <p><b>B8 0110 100 008 806</b></p>  <p>Rondella<br/>Washer</p> <p>pag. 7.MB.3</p>  | <p><b>B8 0111 131 008 812</b></p>  <p>Chiavetta<br/>Key</p> <p>pag. 7.MB.3</p>   | <p><b>B8 0111 131 008 814</b></p>  <p>Distanziale<br/>Spacer</p> <p>pag. 7.MB.3</p>                    | <p><b>B8 0111 431 008 801</b></p>  <p>Staffa per sensore<br/>Round retainer<br/>for proximity sensor</p> <p>pag. 7.MB.4</p> | <p><b>B8 0161 121 008 802</b></p>  <p>Ritegno<br/>Toe clamp</p> <p>pag. 7.MB.4</p>                              | <p><b>B8 0162 410 008 801</b></p>  <p>Staffa per perno di sollevamento<br/>Bracket for lifting pin</p> <p>pag. 7.MB.4</p> | <p><b>B8 0301 231 108 801</b></p>  <p>Boccola per perno di sollevamento<br/>Bush for lifting pin</p> <p>pag. 7.MB.4</p> |
| <p><b>B8 0441 123 408 802</b></p>  <p>Boccola autolubrificante<br/>DIN 9834<br/>Guide bush with collar,<br/>self-lubricating</p> <p>pag. 7.MB.5</p> | <p><b>B8 0450 200 009 001</b></p>  <p>Colonna guida<br/>Guide post</p> <p>pag. 7.MB.5</p>                                      | <p><b>B8 0450 200 009 001</b></p>  <p>Colonna guida<br/>Guide post</p> <p>pag. 7.MB.5</p>              | <p><b>B8 0450 200 009 001</b></p>  <p>Colonna guida<br/>Guide post</p> <p>pag. 7.MB.6</p>                                   | <p><b>B8 0450 200 009 001</b></p>  <p>Colonna guida<br/>Guide post</p> <p>pag. 7.MB.6</p>                       | <p><b>B8 0460 219 008 801</b></p>  <p>Piastra guida<br/>Wear plate, steel</p> <p>pag. 7.MB.6</p>                          | <p><b>B8 0460 231 009 002</b></p>  <p>Piastra guida<br/>Wear plate, self-lubricating</p> <p>pag. 7.MB.7</p>             |
| <p><b>B8 0460 231 008 801</b></p>  <p>Piastra guida<br/>Wear plate, self-lubricating</p> <p>pag. 7.MB.7</p>   | <p><b>B8 0460 231 009 003</b></p>  <p>Piastra guida<br/>Wear plate, self-lubricating</p> <p>pag. 7.MB.7</p>                    | <p><b>B8 0460 850 000 101</b></p>  <p>Tassello di centraggio<br/>Locating block</p> <p>pag. 7.MB.8</p> | <p><b>B8 0461 110 000 101</b></p>  <p>Guida a V<br/>"V" driver, steel</p> <p>pag. 7.MB.8</p>                                | <p><b>B8 0461 131 000 101</b></p>  <p>Guida a V<br/>"V" Driver, self-lubricating</p> <p>pag. 7.MB.8</p>         | <p><b>B8 0467 000 009 001</b></p>  <p>Cuneo<br/>Cam dwell steel</p> <p>pag. 7.MB.8</p>                                    | <p><b>B8 0467 000 009 001</b></p>  <p>Cuneo<br/>Cam dwell self-lubricating</p> <p>pag. 7.MB.9</p>                       |
| <p><b>B8 0467 111 000 101</b></p>  <p>Tassello di centraggio<br/>Locating block</p> <p>pag. 7.MB.9</p>   | <p><b>B8 0541 000 009 001</b></p>  <p>Riferimento<br/>Gage</p> <p>pag. 7.MB.9</p>   | <p><b>B8 0541 000 009 005</b></p>  <p>Riferimento<br/>Gage</p> <p>pag. 7.MB.9</p>                     | <p><b>B8 0541 000 009 005</b></p>  <p>Riferimento indurito<br/>Gage, hardened</p> <p>pag. 7.MB.10</p>                      | <p><b>B8 0541 000 009 007</b></p>  <p>Riferimento per sensore<br/>Gage for sensor</p> <p>pag. 7.MB.10</p>      | <p><b>B8 0550 100 008 801</b></p>  <p>Distanziale<br/>Spacer</p> <p>pag. 7.MB.10</p>                                     | <p><b>B8 0561 131 008 801</b></p>  <p>Distanziale<br/>Distance plate</p> <p>pag. 7.MB.10</p>                           |
| <p><b>B8 0561 131 008 803</b></p>  <p>Piastra di reazione<br/>Blacking plate</p> <p>pag. 7.MB.11</p>  | <p><b>B8 0561 152 000 001</b></p>  <p>Piastra di collegamento cilindri<br/>Cylinder connection plate</p> <p>pag. 7.MB.11</p> | <p><b>B8 0602 104 008 803</b></p>  <p>Centraggio<br/>Locating pin</p> <p>pag. 7.MB.11</p>            | <p><b>B8 0602 321 008 801</b></p>  <p>Perno di centraggio<br/>Locating pin</p> <p>pag. 7.MB.11</p>                        | <p><b>B8 0604 100 001 102</b></p>  <p>Perno per molla<br/>Pin for elastomer springs</p> <p>pag. 7.MB.12</p>   | <p><b>B8 0604 100 008 802</b></p>  <p>Cono di centraggio<br/>Locating cone</p> <p>pag. 7.MB.12</p>                      | <p><b>B8 0624 108 800 002</b></p>  <p>Cono di centraggio<br/>Locating cone</p> <p>pag. 7.MB.12</p>                    |
| <p><b>B8 1001 110 008 801</b></p>  <p>Distanziale<br/>Spacer</p> <p>pag. 7.MB.12</p>  | <p><b>B8 1013 110 008 802</b></p>  <p>Tirante<br/>Retainer bolt</p> <p>pag. 7.MB.13</p>                                      | <p><b>B8 1087 100 000 001</b></p>  <p>Anello per colonna<br/>Post ring</p> <p>pag. 7.MB.13</p>       | <p><b>B8 1240 300 009 001</b></p>  <p>Staffa di sollevamento<br/>Lifting brackets VDI 3366</p> <p>pag. 7.MB.13</p>        | <p><b>B8 2002 231 009 001</b></p>  <p>Perno di sollevamento<br/>Lifting pins VDI 3366</p> <p>pag. 7.MB.14</p> | <p><b>B8 2002 310 008 801</b></p>  <p>Tirante<br/>Retainer bolt</p> <p>pag. 7.MB.14</p>                                 | <p><b>B8 2002 521 008 801</b></p>  <p>Perno<br/>Pin</p> <p>pag. 7.MB.14</p>   |
| <p><b>B8 2002 621 008 802</b></p>  <p>Perno di arresto<br/>Pad retainer pin</p> <p>pag. 7.MB.15</p>   | <p><b>B8 2002 731 000 001</b></p>  <p>Candela<br/>Air pin</p> <p>pag. 7.MB.15</p>  | <p><b>B8 2002 731 000 002</b></p>  <p>Candela<br/>Air pin</p> <p>pag. 7.MB.15</p>                    | <p><b>B8 7007 000 008 808</b></p>  <p>Guida nastro<br/>Coil guide roller</p> <p>pag. 7.MB.16</p>                          | <p><b>B8 7007 000 008 809</b></p>  <p>Guida nastro<br/>Coil guide roller</p> <p>pag. 7.MB.16</p>              | <p><b>B8 7007 000 008 810</b></p>  <p>Guida nastro<br/>Coil guide roller</p> <p>pag. 7.MB.16</p>                        | <p><b>B8 7466 100 009 001</b></p>  <p>Supporto con rullo<br/>Cam roller</p> <p>pag. 7.MB.16</p>                       |
|  |   |   |  |   |  |  |



CF Torino - È vietata la riproduzione, anche parziale, del presente catalogo.

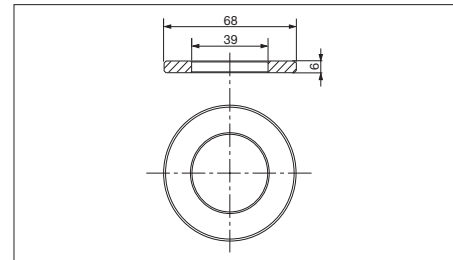
### Rondella Washer



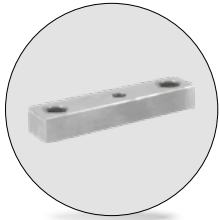
|                                 |                  |
|---------------------------------|------------------|
| <b>Codice</b>                   | <b>Materiale</b> |
| Cod. <b>B8 0110 100 008 806</b> | CK45             |

|                 |
|-----------------|
| <b>MB code</b>  |
| B8 0110 0373388 |

Esempio di ordinazione/Order example = B8 0110 0373388 (MB code)



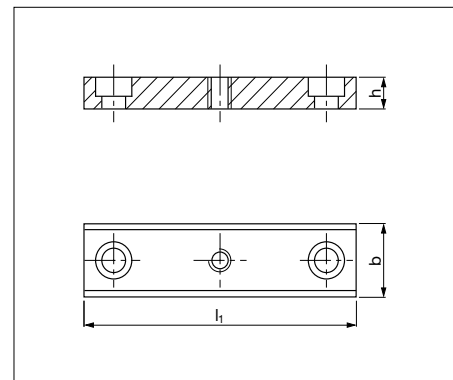
### Chiavetta Key



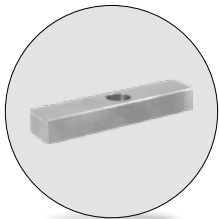
|                                 |                  |
|---------------------------------|------------------|
| <b>Codice</b>                   | <b>Materiale</b> |
| Cod. <b>B8 0111 131 008 812</b> | CK45             |

| MB code         | b  | h  | l1  | MB code         | b  | h  | l1  |
|-----------------|----|----|-----|-----------------|----|----|-----|
| B8 0111 0455258 | 22 | 14 | 50  | B8 0111 0333602 | 30 | 30 | 250 |
| B8 0111 0455442 | 22 | 14 | 90  | B8 0111 0332733 | 22 | 14 | 50  |
| B8 0111 0455443 | 22 | 14 | 150 | B8 0111 0332734 | 22 | 14 | 90  |
| B8 0111 0455444 | 22 | 14 | 240 | B8 0111 0332735 | 22 | 14 | 150 |
| B8 0111 0332858 | 30 | 30 | 100 | B8 0111 0534548 | 22 | 14 | 240 |
| B8 0111 0370158 | 30 | 30 | 175 |                 |    |    |     |

Esempio di ordinazione/Order example = B8 0111 0455258 (MB code)



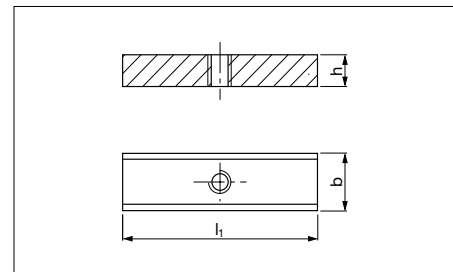
### Chiavetta Key



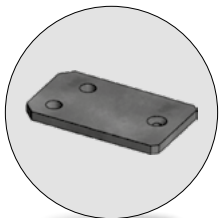
|                                 |                  |
|---------------------------------|------------------|
| <b>Codice</b>                   | <b>Materiale</b> |
| Cod. <b>B8 0111 131 008 812</b> | CK45             |

| MB code         | b  | h  | l1  |
|-----------------|----|----|-----|
| B8 0111 1081863 | 30 | 30 | 100 |
| B8 0111 1081865 | 22 | 14 | 50  |
| B8 0111 1081867 | 22 | 14 | 90  |

Esempio di ordinazione/Order example = B8 0111 1081863 (MB code)

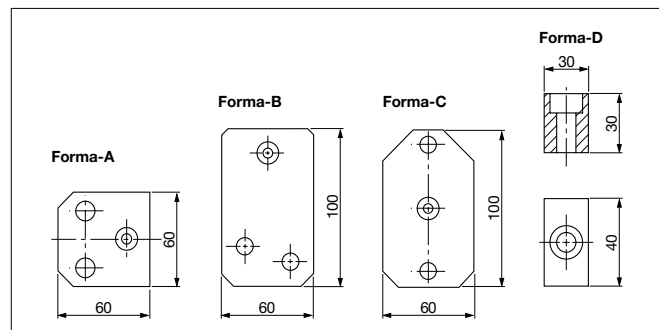


### Distanziale Spacer



|                                 |                  |
|---------------------------------|------------------|
| <b>Codice</b>                   | <b>Materiale</b> |
| Cod. <b>B8 0111 131 008 814</b> | 90MnCrV8         |

| MB code         | Forma |
|-----------------|-------|
| B8 0111 0529571 | A     |
| B8 0111 0529572 | B     |
| B8 0111 0529573 | C     |
| B8 0111 0535157 | D     |

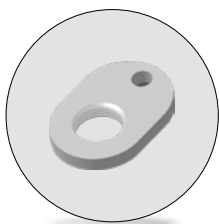


Esempio di ordinazione/Order example = B8 0111 0529571 (MB code)

INDEX

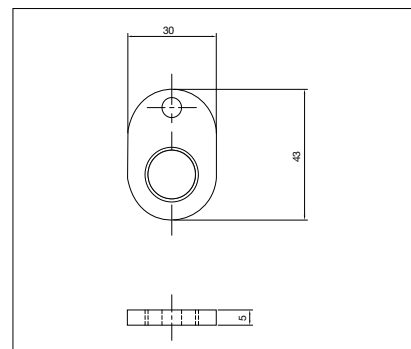
AUTOMOTIVE

### Staffa per sensore *Round retainer for proximity sensor*



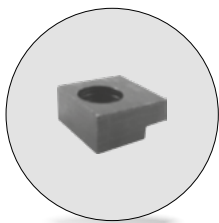
|                                 |                  |
|---------------------------------|------------------|
| <b>Codice</b>                   | <b>Materiale</b> |
| Cod. <b>B8 0111 431 008 801</b> | Acciaio          |

|                 |
|-----------------|
| <b>MB code</b>  |
| B8 0111 0277051 |



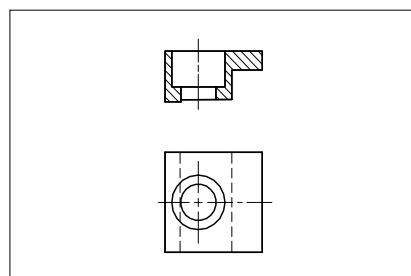
Esempio di ordinazione/*Order example* = B8 0111 0277051 (MB code)

### Ritegno *Toe clamp*



|                                 |                  |
|---------------------------------|------------------|
| <b>Codice</b>                   | <b>Materiale</b> |
| Cod. <b>B8 0161 121 008 802</b> | CK45             |

|                 |                  |
|-----------------|------------------|
| <b>MB code</b>  | <b>Ø boccola</b> |
| B8 0161 0331940 | 25 ÷ 50          |
| B8 0161 0331941 | 63 ÷ 160         |



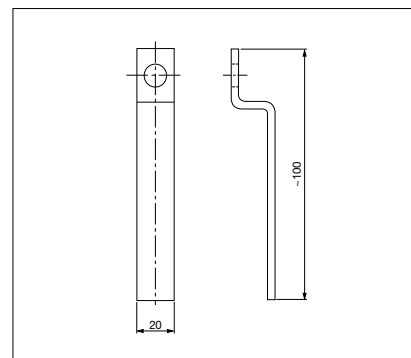
Esempio di ordinazione/*Order example* = B8 0161 0331940 (MB code)

### Staffa per perno di sollevamento *Bracket for lifting pin*



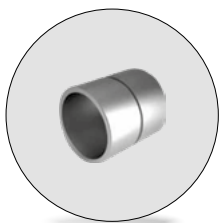
|                                 |                  |
|---------------------------------|------------------|
| <b>Codice</b>                   | <b>Materiale</b> |
| Cod. <b>B8 0162 410 008 801</b> | Acciaio          |

|                 |
|-----------------|
| <b>MB code</b>  |
| B8 0162 0530492 |



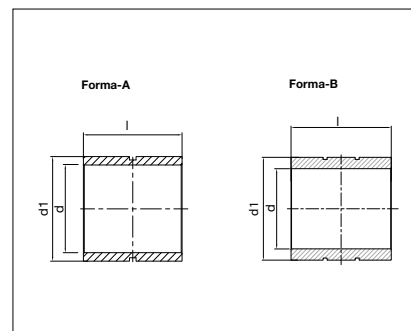
Esempio di ordinazione/*Order example* = B8 0162 0530492 (MB code)

### Boccola per perno di sollevamento *Bush for lifting pin*



|                                 |                  |
|---------------------------------|------------------|
| <b>Codice</b>                   | <b>Materiale</b> |
| Cod. <b>B8 0301 231 108 801</b> | St37             |

| Codice          | d  | d1  | l   | Forma |
|-----------------|----|-----|-----|-------|
| B8 0301 0274828 | 34 | 44  | 40  | A     |
| B8 0301 0274833 | 42 | 52  | 50  | A     |
| B8 0301 0274835 | 52 | 62  | 60  | A     |
| B8 0301 0274836 | 65 | 75  | 80  | A     |
| B8 0301 0274838 | 78 | 100 | 100 | B     |
| B8 0301 0274842 | 78 | 105 | 100 | B     |



Esempio di ordinazione/*Order example* = B8 0301 0274828 (MB code)



INDEX

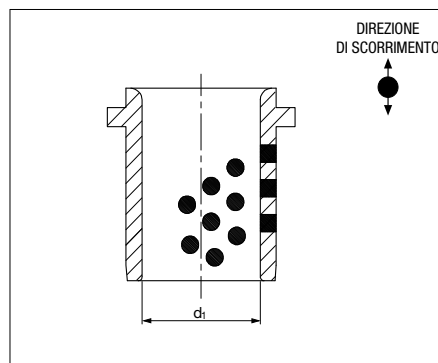
### Boccola autolubrificante DIN 9834 *Guide bush with collar, self-lubricating*



| Codice                          | Materiale                    |
|---------------------------------|------------------------------|
| Cod. <b>B8 0441 123 408 802</b> | Bronzo e grafite<br>HB ≥ 190 |

| MB code         | d1 | MB code         | d1  |
|-----------------|----|-----------------|-----|
| B8 0441 0331931 | 25 | B8 0441 0331936 | 80  |
| B8 0441 0331932 | 32 | B8 0441 0331937 | 100 |
| B8 0441 0331933 | 40 | B8 0441 0331938 | 125 |
| B8 0441 0331934 | 50 | B8 0441 0331939 | 160 |
| B8 0441 0331935 | 63 |                 |     |

Esempio di ordinazione/Order example = B8 0441 0331931 (MB code)



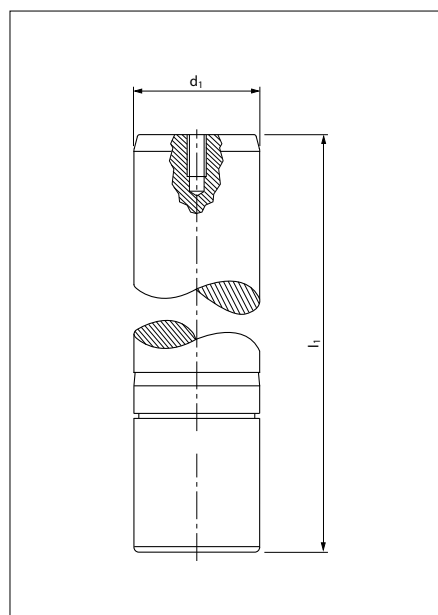
### Colonna guida *Guide post*



| Codice                          | Materiale              |
|---------------------------------|------------------------|
| Cod. <b>B8 0450 200 009 001</b> | 16MnCr5<br>HRC 60 ÷ 62 |

| MB code         | d1 | l1  | MB code         | d1 | l1  |
|-----------------|----|-----|-----------------|----|-----|
| B8 0450 0333405 | 40 | 160 | B8 0450 0333419 | 63 | 180 |
| B8 0450 0333406 | 40 | 180 | B8 0450 0333420 | 63 | 200 |
| B8 0450 0333407 | 40 | 200 | B8 0450 0333421 | 63 | 224 |
| B8 0450 0333408 | 40 | 224 | B8 0450 0333422 | 63 | 250 |
| B8 0450 0333409 | 40 | 250 | B8 0450 0333423 | 63 | 280 |
| B8 0450 0333410 | 40 | 280 | B8 0450 0333424 | 63 | 315 |
| B8 0450 0333411 | 50 | 160 | B8 0450 0333425 | 63 | 355 |
| B8 0450 0333412 | 50 | 180 | B8 0450 0333426 | 63 | 400 |
| B8 0450 0333413 | 50 | 200 | B8 0450 0333427 | 80 | 224 |
| B8 0450 0333414 | 50 | 224 | B8 0450 0333428 | 80 | 250 |
| B8 0450 0333415 | 50 | 250 | B8 0450 0333429 | 80 | 280 |
| B8 0450 0333416 | 50 | 280 | B8 0450 0333430 | 80 | 315 |
| B8 0450 0333417 | 50 | 315 | B8 0450 0333431 | 80 | 355 |
| B8 0450 0333418 | 50 | 355 | B8 0450 0333432 | 80 | 400 |

Esempio di ordinazione/Order example = B8 0450 0333405 (MB code)



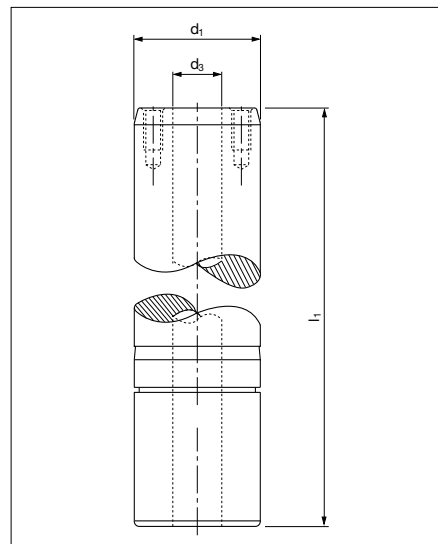
### Colonna guida *Guide post*



| Codice                          | Materiale              |
|---------------------------------|------------------------|
| Cod. <b>B8 0450 200 009 001</b> | 16MnCr5<br>HRC 60 ÷ 62 |

| MB code         | d1  | d2 | l1  | MB code         | d1  | d2 | l1  |
|-----------------|-----|----|-----|-----------------|-----|----|-----|
| B8 0450 0333433 | 100 | 50 | 280 | B8 0450 0333439 | 125 | 65 | 450 |
| B8 0450 0333434 | 100 | 50 | 315 | B8 0450 0584356 | 160 | 95 | 400 |
| B8 0450 0333435 | 100 | 50 | 355 | B8 0450 0333440 | 160 | 95 | 450 |
| B8 0450 0333436 | 100 | 50 | 400 | B8 0450 0333441 | 160 | 95 | 500 |
| B8 0450 0333437 | 125 | 65 | 355 | B8 0450 0333442 | 160 | 95 | 560 |
| B8 0450 0333438 | 125 | 65 | 400 |                 |     |    |     |

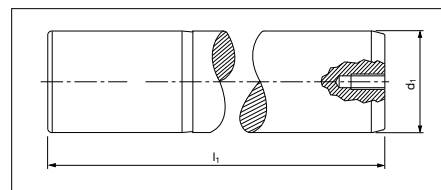
Esempio di ordinazione/Order example = B8 0450 0333433 (MB code)



### Colonna guida *Guide post*



|                                 |                        |
|---------------------------------|------------------------|
| <b>Codice</b>                   | <b>Materiale</b>       |
| Cod. <b>B8 0450 200 009 001</b> | 16MnCr5<br>HRC 60 ÷ 62 |



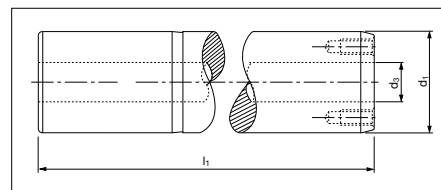
| MB code         | d1 | l1  | MB code         | d1 | l1  | MB code         | d1 | l1  | MB code         | d1 | l1  |
|-----------------|----|-----|-----------------|----|-----|-----------------|----|-----|-----------------|----|-----|
| B8 0450 0528716 | 25 | 125 | B8 0450 0332523 | 40 | 180 | B8 0450 0332531 | 50 | 250 | B8 0450 0332539 | 63 | 315 |
| B8 0450 0528717 | 25 | 140 | B8 0450 0332524 | 40 | 200 | B8 0450 0332532 | 50 | 280 | B8 0450 0332540 | 63 | 355 |
| B8 0450 0528718 | 25 | 160 | B8 0450 0332525 | 40 | 224 | B8 0450 0332533 | 50 | 315 | B8 0450 0332541 | 63 | 400 |
| B8 0450 0528719 | 25 | 180 | B8 0450 0332526 | 40 | 250 | B8 0450 0332639 | 50 | 355 | B8 0450 0332542 | 80 | 224 |
| B8 0450 0531827 | 32 | 140 | B8 0450 0333401 | 40 | 280 | B8 0450 0332534 | 63 | 180 | B8 0450 0332543 | 80 | 250 |
| B8 0450 0332519 | 32 | 160 | B8 0450 0332527 | 50 | 160 | B8 0450 0332535 | 63 | 200 | B8 0450 0332544 | 80 | 280 |
| B8 0450 0332520 | 32 | 180 | B8 0450 0332528 | 50 | 180 | B8 0450 0332536 | 63 | 224 | B8 0450 0332545 | 80 | 315 |
| B8 0450 0332521 | 32 | 200 | B8 0450 0332529 | 50 | 200 | B8 0450 0332537 | 63 | 250 | B8 0450 0332546 | 80 | 355 |
| B8 0450 0531828 | 40 | 140 | B8 0450 0332530 | 50 | 224 | B8 0450 0332538 | 63 | 280 | B8 0450 0332547 | 80 | 400 |
| B8 0450 0332522 | 40 | 160 |                 |    |     |                 |    |     |                 |    |     |

Esempio di ordinazione/Order example = B8 0450 0528716 (MB code)

### Colonna guida *Guide post*



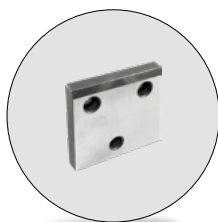
|                                 |                        |
|---------------------------------|------------------------|
| <b>Codice</b>                   | <b>Materiale</b>       |
| Cod. <b>B8 0450 200 009 001</b> | 16MnCr5<br>HRC 60 ÷ 62 |



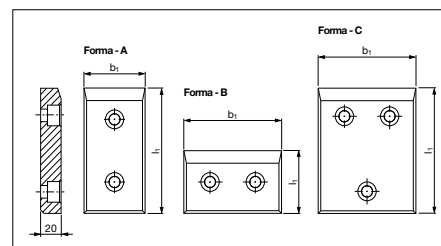
| MB code         | d1  | d3 | l1  | MB code         | d1  | d3 | l1  | MB code         | d1  | d3 | l1  |
|-----------------|-----|----|-----|-----------------|-----|----|-----|-----------------|-----|----|-----|
| B8 0450 0332548 | 100 | 50 | 280 | B8 0450 0332552 | 125 | 65 | 355 | B8 0450 0332555 | 160 | 95 | 450 |
| B8 0450 0332549 | 100 | 50 | 315 | B8 0450 0332553 | 125 | 65 | 400 | B8 0450 0332556 | 160 | 95 | 500 |
| B8 0450 0332550 | 100 | 50 | 355 | B8 0450 0332554 | 125 | 65 | 450 | B8 0450 0332557 | 160 | 95 | 560 |
| B8 0450 0332551 | 100 | 50 | 400 | B8 0450 0584357 | 160 | 95 | 400 |                 |     |    |     |

Esempio di ordinazione/Order example = B8 0450 0332548 (MB code)

### Piastra guida *Wear plate, steel*



|                                 |                        |
|---------------------------------|------------------------|
| <b>Codice</b>                   | <b>Materiale</b>       |
| Cod. <b>B8 0460 219 008 801</b> | 16MnCr5<br>HRC 60 ÷ 64 |

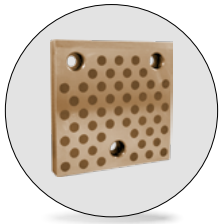


| MB code         | Forma | b1 | l1  | MB code         | Forma | b1  | l1  | MB code         | Forma | b1  | l1  |
|-----------------|-------|----|-----|-----------------|-------|-----|-----|-----------------|-------|-----|-----|
| B8 0460 0332860 | A     | 60 | 80  | B8 0460 0332870 | A     | 90  | 200 | B8 0460 0332880 | C     | 135 | 125 |
| B8 0460 0332861 | A     | 60 | 100 | B8 0460 0332871 | B     | 110 | 50  | B8 0460 0332881 | C     | 135 | 160 |
| B8 0460 0332862 | A     | 60 | 125 | B8 0460 0332872 | B     | 110 | 80  | B8 0460 0332882 | C     | 135 | 200 |
| B8 0460 0332863 | A     | 60 | 160 | B8 0460 0332873 | A     | 110 | 100 | B8 0460 0332883 | B     | 170 | 50  |
| B8 0460 0332864 | A     | 60 | 200 | B8 0460 0332874 | A     | 110 | 125 | B8 0460 0332884 | B     | 170 | 80  |
| B8 0460 0332865 | B     | 90 | 50  | B8 0460 0332875 | A     | 110 | 160 | B8 0460 0332885 | C     | 170 | 100 |
| B8 0460 0332866 | A     | 90 | 80  | B8 0460 0332876 | A     | 110 | 200 | B8 0460 0332886 | C     | 170 | 125 |
| B8 0460 0332867 | A     | 90 | 100 | B8 0460 0332877 | B     | 135 | 50  | B8 0460 0332887 | C     | 170 | 160 |
| B8 0460 0332868 | A     | 90 | 125 | B8 0460 0332878 | B     | 135 | 80  | B8 0460 0332888 | C     | 170 | 200 |
| B8 0460 0332869 | A     | 90 | 160 | B8 0460 0332879 | C     | 135 | 100 |                 |       |     |     |

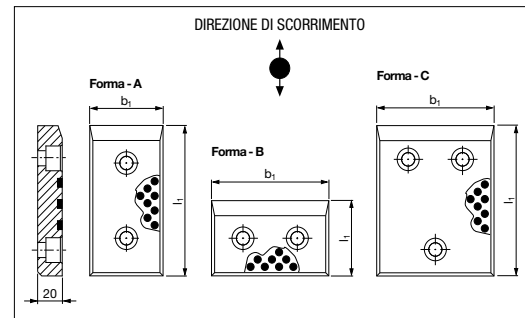
Esempio di ordinazione/Order example = B8 0460 0332860 (MB code)

### Piastra guida *Wear plate, self-lubricating*

VDI 3357



|                                 |                              |
|---------------------------------|------------------------------|
| <b>Codice</b>                   | <b>Materiale</b>             |
| Cod. <b>B8 0460 231 009 002</b> | Bronzo e grafite<br>HB ≥ 190 |



| MB code         | Forma | b1 | l1  | MB code         | Forma | b1  | l1  | MB code         | Forma | b1  | l1  |
|-----------------|-------|----|-----|-----------------|-------|-----|-----|-----------------|-------|-----|-----|
| B8 0460 0332587 | A     | 50 | 80  | B8 0460 0332597 | A     | 80  | 200 | B8 0460 0332607 | C     | 125 | 125 |
| B8 0460 0332588 | A     | 50 | 100 | B8 0460 0332598 | B     | 100 | 50  | B8 0460 0332608 | C     | 125 | 160 |
| B8 0460 0332589 | A     | 50 | 125 | B8 0460 0332599 | B     | 100 | 80  | B8 0460 0332609 | C     | 125 | 200 |
| B8 0460 0332590 | A     | 50 | 160 | B8 0460 0332600 | A     | 100 | 100 | B8 0460 0332610 | B     | 160 | 50  |
| B8 0460 0332591 | A     | 50 | 200 | B8 0460 0332601 | A     | 100 | 125 | B8 0460 0332611 | B     | 160 | 80  |
| B8 0460 0332592 | B     | 80 | 50  | B8 0460 0332602 | A     | 100 | 160 | B8 0460 0332612 | C     | 160 | 100 |
| B8 0460 0332593 | A     | 80 | 80  | B8 0460 0332603 | A     | 100 | 200 | B8 0460 0332613 | C     | 160 | 125 |
| B8 0460 0332594 | A     | 80 | 100 | B8 0460 0332604 | B     | 125 | 50  | B8 0460 0332614 | C     | 160 | 160 |
| B8 0460 0332595 | A     | 80 | 125 | B8 0460 0332605 | B     | 125 | 80  | B8 0460 0332615 | C     | 160 | 200 |
| B8 0460 0332596 | A     | 80 | 160 | B8 0460 0332606 | C     | 125 | 100 |                 |       |     |     |

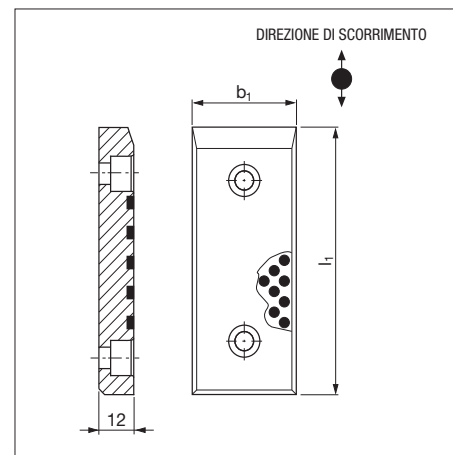
Esempio di ordinazione/Order example = B8 0460 0332587 (MB code)

### Piastra guida *Wear plate, self-lubricating*

VDI 3357



|                                 |                              |
|---------------------------------|------------------------------|
| <b>Codice</b>                   | <b>Materiale</b>             |
| Cod. <b>B8 0460 231 008 801</b> | Bronzo e grafite<br>HB ≥ 190 |



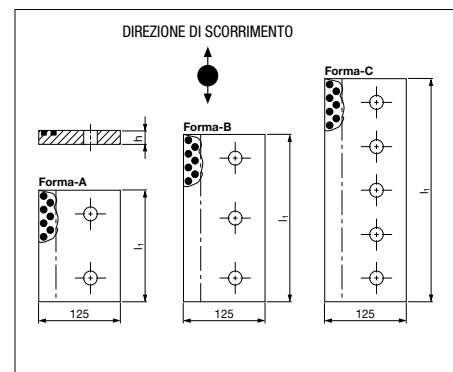
| MB code         | b1 | l1  | MB code         | b1 | l1  |
|-----------------|----|-----|-----------------|----|-----|
| B8 0460 0333603 | 30 | 80  | B8 0460 0333611 | 40 | 160 |
| B8 0460 0333604 | 30 | 100 | B8 0460 0333612 | 40 | 200 |
| B8 0460 0333605 | 30 | 125 | B8 0460 0333613 | 60 | 80  |
| B8 0460 0333606 | 30 | 160 | B8 0460 0333614 | 60 | 100 |
| B8 0460 0333607 | 30 | 200 | B8 0460 0333615 | 60 | 125 |
| B8 0460 0333608 | 40 | 80  | B8 0460 0333616 | 60 | 160 |
| B8 0460 0333609 | 40 | 100 | B8 0460 0333617 | 60 | 200 |
| B8 0460 0333610 | 40 | 125 |                 |    |     |

Esempio di ordinazione/Order example = B8 0460 0333603 (MB code)

### Piastra guida *Wear plates, self-lubricating*



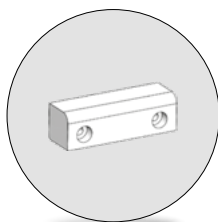
|                                 |                              |
|---------------------------------|------------------------------|
| <b>Codice</b>                   | <b>Materiale</b>             |
| Cod. <b>B8 0460 231 009 003</b> | Bronzo e grafite<br>HB ≥ 190 |



| MB code         | Forma | h  | l1  | MB code         | Forma | h  | l1  |
|-----------------|-------|----|-----|-----------------|-------|----|-----|
| B8 0460 0528243 | A     | 25 | 160 | B8 0460 0528247 | A     | 30 | 160 |
| B8 0460 0528244 | A     | 25 | 200 | B8 0460 0528248 | A     | 30 | 200 |
| B8 0460 0528245 | B     | 25 | 250 | B8 0460 0528249 | B     | 30 | 250 |
| B8 0460 0528246 | C     | 25 | 400 | B8 0460 0528250 | C     | 30 | 400 |

Esempio di ordinazione/Order example = B8 0460 0528243 (MB code)

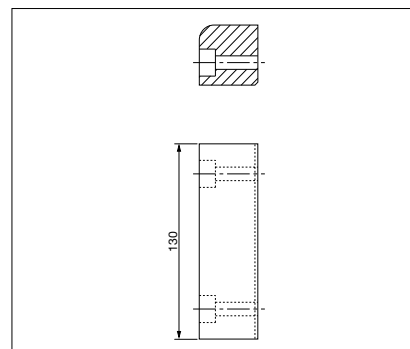
### Tassello di centraggio *Locating block*



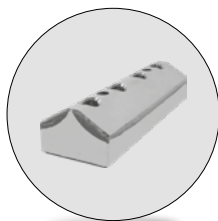
|                                 |                  |
|---------------------------------|------------------|
| <b>Codice</b>                   | <b>Materiale</b> |
| Cod. <b>B8 0460 850 000 101</b> | Polyamide PA6    |

| MB code         |
|-----------------|
| B8 0460 0331968 |

Esempio di ordinazione/Order example = B8 0460 0331968 (MB code)



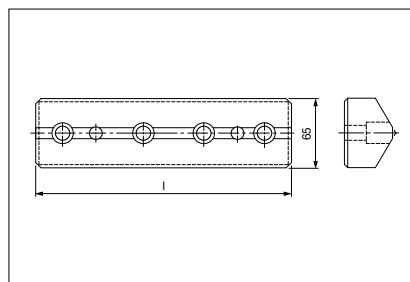
### Guida a V "V" driver, steel



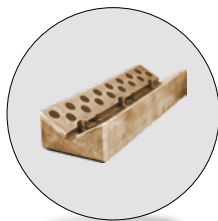
|                                 |                     |
|---------------------------------|---------------------|
| <b>Codice</b>                   | <b>Materiale</b>    |
| Cod. <b>B8 0461 110 000 101</b> | CK45<br>HRC 58 ÷ 60 |

| MB code         | l   |
|-----------------|-----|
| B8 0461 0330553 | 150 |
| B8 0461 0330554 | 200 |
| B8 0461 0330555 | 250 |
| B8 0461 0330556 | 300 |

Esempio di ordinazione/Order example = B8 0461 0330553 (MB code)



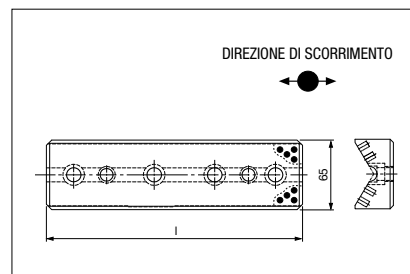
### Guida a V "V" driver, self-lubricating



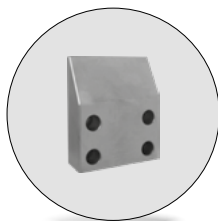
|                                 |                              |
|---------------------------------|------------------------------|
| <b>Codice</b>                   | <b>Materiale</b>             |
| Cod. <b>B8 0461 131 000 101</b> | Bronzo e grafite<br>HB ≥ 190 |

| MB code         | l   |
|-----------------|-----|
| B8 0461 0330549 | 150 |
| B8 0461 0330550 | 200 |
| B8 0461 0330551 | 250 |
| B8 0461 0330552 | 300 |

Esempio di ordinazione/Order example = B8 0461 0330549 (MB code)



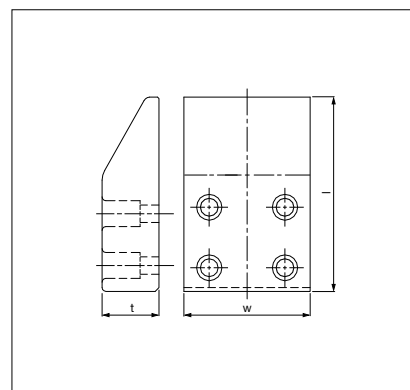
### Cuneo in acciaio *Cam dwell steel*



|                                 |                            |
|---------------------------------|----------------------------|
| <b>Codice</b>                   | <b>Materiale</b>           |
| Cod. <b>B8 0467 000 009 001</b> | X155CrVMo12<br>HRC 58 ÷ 62 |

| MB code         | w   | l   | t  |
|-----------------|-----|-----|----|
| B8 0467 0528447 | 100 | 150 | 45 |
| B8 0467 0528448 | 100 | 170 | 60 |
| B8 0467 0528449 | 125 | 150 | 45 |
| B8 0467 0528450 | 125 | 170 | 60 |
| B8 0467 0528451 | 150 | 150 | 45 |
| B8 0467 0528452 | 150 | 170 | 60 |

Esempio di ordinazione/Order example = B8 0467 0528447 (MB code)

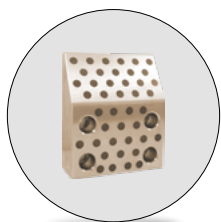


INDEX

AUTOMOTIVE

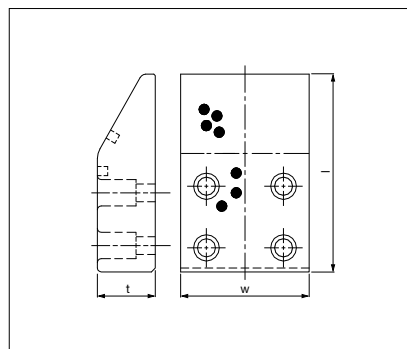


### Cuneo *Cam dwell self-lubricating*



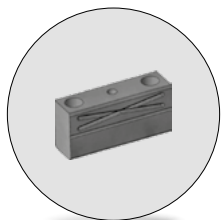
|                                 |                              |
|---------------------------------|------------------------------|
| <b>Codice</b>                   | <b>Materiale</b>             |
| Cod. <b>B8 0467 000 009 001</b> | Bronzo e grafite<br>HB ≥ 190 |

| MB code         | w   | l   | t  |
|-----------------|-----|-----|----|
| B8 0467 0528752 | 100 | 150 | 45 |
| B8 0467 0528753 | 100 | 170 | 60 |
| B8 0467 0528754 | 125 | 150 | 45 |
| B8 0467 0528755 | 125 | 170 | 60 |
| B8 0467 0528756 | 150 | 150 | 45 |
| B8 0467 0528757 | 150 | 170 | 60 |



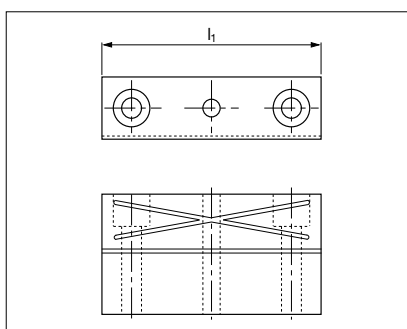
Esempio di ordinazione/Order example = B8 0467 0528752 (MB code)

### Tassello di centraggio *Locating block*



|                                 |                        |
|---------------------------------|------------------------|
| <b>Codice</b>                   | <b>Materiale</b>       |
| Cod. <b>B8 0467 111 000 101</b> | 16MnCr5<br>HRC 60 ÷ 62 |

| MB code         | l1  |
|-----------------|-----|
| B8 0467 0091638 | 100 |
| B8 0467 0091639 | 160 |



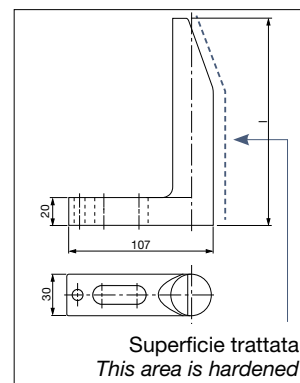
Esempio di ordinazione/Order example = B8 0467 0091638 (MB code)

### Riferimento *Gage*



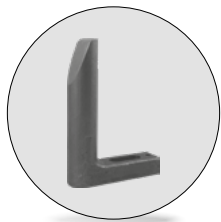
|                                 |                  |                       |
|---------------------------------|------------------|-----------------------|
| <b>Codice</b>                   | <b>Materiale</b> | <b>Trattamento</b>    |
| Cod. <b>B8 0541 000 009 001</b> | C60              | indurito<br>HRC 56-60 |

| MB code         | l   |
|-----------------|-----|
| B8 0541 0332634 | 65  |
| B8 0541 0332635 | 90  |
| B8 0541 0332636 | 120 |
| B8 0541 0332637 | 150 |
| B8 0541 0332638 | 180 |
| B8 0541 0332641 | 250 |



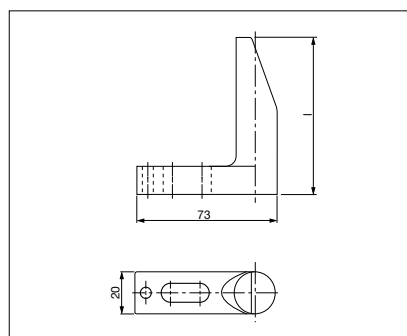
Esempio di ordinazione/Order example = B8 0541 0332634 (MB code)

### Riferimento *Gage*



|                                 |                  |
|---------------------------------|------------------|
| <b>Codice</b>                   | <b>Materiale</b> |
| Cod. <b>B8 0541 000 009 005</b> | CK45             |

| MB code         | l1 |
|-----------------|----|
| B8 0541 0093836 | 65 |
| B8 0541 0093838 | 90 |



Esempio di ordinazione/Order example = B8 0541 0093836 (MB code)

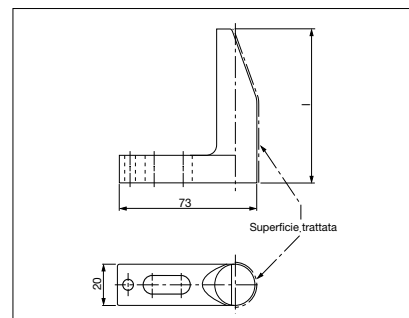
### Riferimento *Gage, hardened*



| Codice                          | Materiale           |
|---------------------------------|---------------------|
| Cod. <b>B8 0541 000 009 005</b> | CK45<br>HRC 58 ÷ 60 |

| MB code         | l  |
|-----------------|----|
| B8 0541 0093839 | 65 |
| B8 0541 0093840 | 90 |

Esempio di ordinazione/*Order example* = B8 0541 0093839 (MB code)



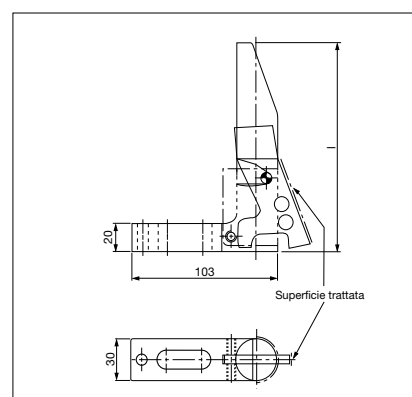
### Riferimento per sensore *Gage for sensor*



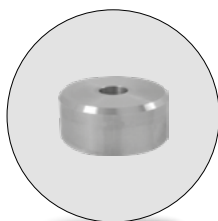
| Codice                          | Materiale                                    |
|---------------------------------|--|
| Cod. <b>B8 0541 000 009 007</b> | CK45<br>Piastrina:<br>acciaio<br>HRC 58 ÷ 60 |

| MB code         | l   |
|-----------------|-----|
| B8 0541 1049305 | 120 |
| B8 0541 1049306 | 150 |
| B8 0541 1049307 | 180 |
| B8 0541 1049308 | 250 |

Esempio di ordinazione/*Order example* = B8 0541 1049305 (MB code)



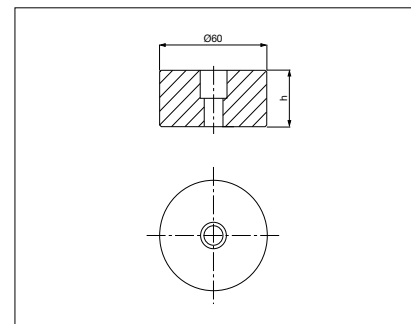
### Distanziale *Spacer*



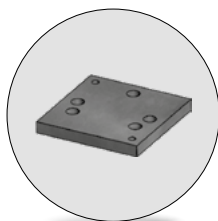
| Codice                          | Materiale |
|---------------------------------|-----------|
| Cod. <b>B8 0550 100 008 801</b> | CK45      |

| MB code         | h  |
|-----------------|----|
| B8 0550 0333522 | 20 |
| B8 0550 0333523 | 30 |
| B8 0550 0528689 | 40 |

Esempio di ordinazione/*Order example* = B8 0550 0333522 (MB code)



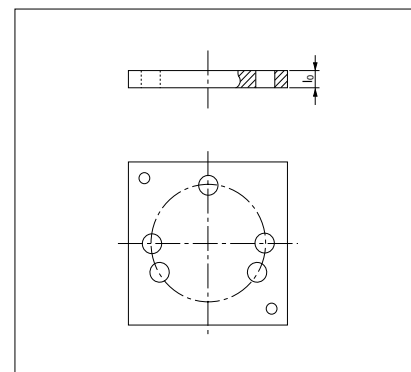
### Distanziale *Distance plate*



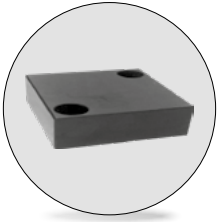
| Codice                          | Materiale |
|---------------------------------|-----------|
| Cod. <b>B8 0561 131 008 801</b> | St37      |

| MB code         | lo |
|-----------------|----|
| B8 0561 0331204 | 10 |
| B8 0561 0565393 | 11 |
| B8 0561 0565396 | 12 |

Esempio di ordinazione/*Order example* = B8 0561 0331204 (MB code)



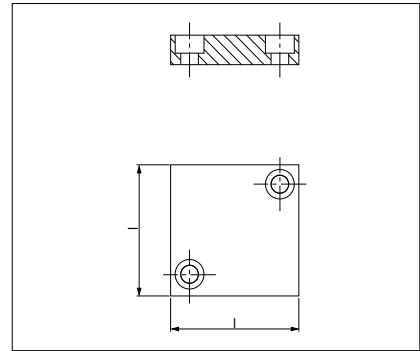
### Piastra di reazione *Backing plate*



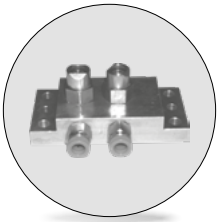
| Codice                          | Materiale               |
|---------------------------------|-------------------------|
| Cod. <b>B8 0561 131 008 803</b> | 90MnCrV8<br>HRC 60 ÷ 62 |

| MB code         | l   |
|-----------------|-----|
| B8 0561 0347055 | 90  |
| B8 0561 0544586 | 60  |
| B8 0561 0343592 | 100 |

Esempio di ordinazione/Order example = B8 0561 0347055 (MB code)



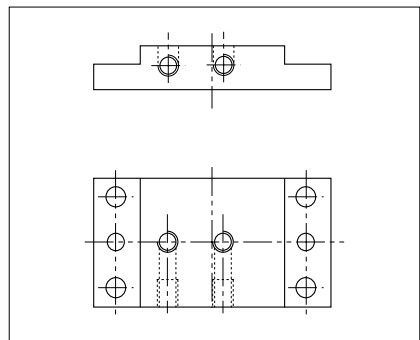
### Piastra di collegamento cilindri *Cylinder connection plate*



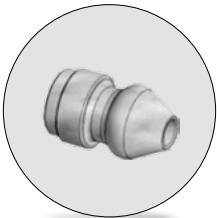
| Codice                          | Materiale |
|---------------------------------|-----------|
| Cod. <b>B8 0561 152 000 001</b> | CK45      |

| MB code         |
|-----------------|
| B8 0561 0544587 |

Esempio di ordinazione/Order example = B8 0561 0544587 (MB code)



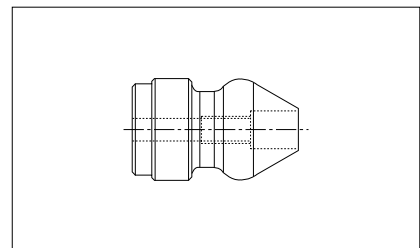
### Centraggio *Locating pin*



| Codice                          | Materiale              |
|---------------------------------|------------------------|
| Cod. <b>B8 0602 104 008 803</b> | 16MnCr5<br>HRC 60 ÷ 62 |

| MB code         |
|-----------------|
| B8 0602 0533447 |

Esempio di ordinazione/Order example = B8 0602 0533447 (MB code)



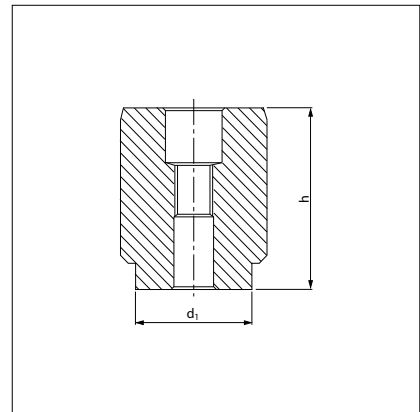
### Perno di centraggio *Locating pin*



| Codice                          | Materiale              |
|---------------------------------|------------------------|
| Cod. <b>B8 0602 321 008 801</b> | 16MnCr5<br>HRC 60 ÷ 62 |

| MB code         | d1 | h  |
|-----------------|----|----|
| B8 0602 1061335 | 11 | 70 |
| B8 0602 0333314 | 22 | 50 |
| B8 0602 0333315 | 25 | 50 |
| B8 0602 0333316 | 32 | 50 |
| B8 0602 1061342 | 15 | 70 |
| B8 0602 0333317 | 40 | 50 |
| B8 0602 0333318 | 50 | 50 |

Esempio di ordinazione/Order example = B8 0602 1061335 (MB code)



INDEX

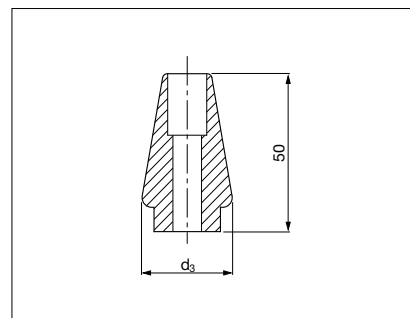
AUTOMOTIVE

### Perno per molla *Pin for elastomer springs*



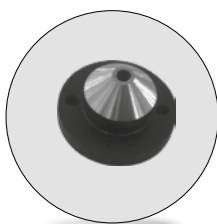
|                                 |                  |
|---------------------------------|------------------|
| <b>Codice</b>                   | <b>Materiale</b> |
| Cod. <b>B8 0604 100 001 102</b> | CK45             |

| MB code         | d3 | Ø molla |
|-----------------|----|---------|
| B8 0604 0333552 | 28 | 63      |
| B8 0604 0333553 | 32 | 80-100  |
| B8 0604 0333554 | 38 | 125-140 |



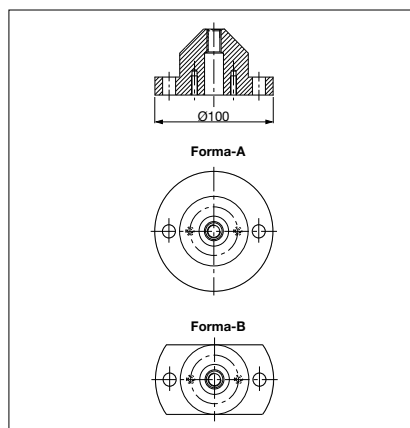
Esempio di ordinazione/*Order example* = B8 0604 0333552 (MB code)

### Cono di centraggio *Locating cone*



|                                 |                        |
|---------------------------------|------------------------|
| <b>Codice</b>                   | <b>Materiale</b>       |
| Cod. <b>B8 0604 100 008 802</b> | 16MnCr5<br>HRC 60 ÷ 64 |

| MB code         | Forma |
|-----------------|-------|
| B8 0604 0372845 | A     |
| B8 0604 0345936 | B     |



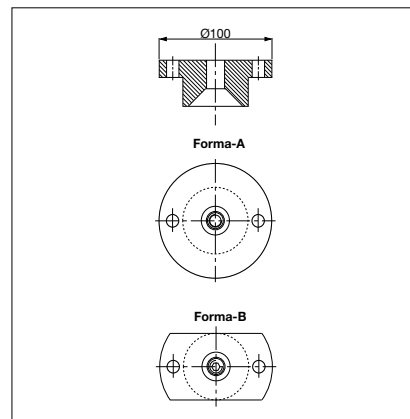
Esempio di ordinazione/*Order example* = B8 0604 0372845 (MB code)

### Cono di centraggio *Locating cone*



|                                 |                        |
|---------------------------------|------------------------|
| <b>Codice</b>                   | <b>Materiale</b>       |
| Cod. <b>B8 0624 108 800 002</b> | 16MnCr5<br>HRC 60 ÷ 64 |

| MB code         | Forma |
|-----------------|-------|
| B8 0624 0372844 | A     |
| B8 0624 0345931 | B     |



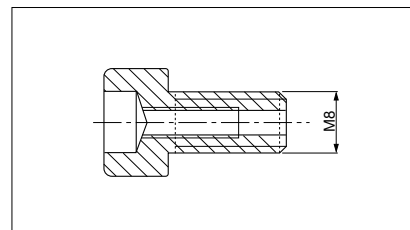
Esempio di ordinazione/*Order example* = B8 0624 0372844 (MB code)

### Distanziale *Spacer*



|                                 |                  |
|---------------------------------|------------------|
| <b>Codice</b>                   | <b>Materiale</b> |
| Cod. <b>B8 1001 110 008 801</b> | DIN 912 8.8      |

| MB code         |
|-----------------|
| B8 1001 0333539 |

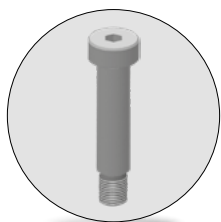


Esempio di ordinazione/*Order example* = B8 1001 0333539 (MB code)

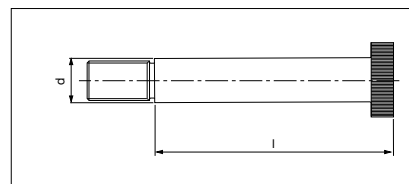


INDEX

### Tirante Retainer Bolt



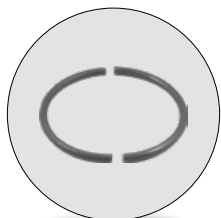
| Codice                          | Materiale      |
|---------------------------------|----------------|
| Cod. <b>B8 1013 110 008 802</b> | DIN 998 - 12.9 |



| MB code         | d  | l   | MB code         | d  | l   | MB code         | d  | l  |
|-----------------|----|-----|-----------------|----|-----|-----------------|----|----|
| B8 1013 0528837 | 16 | 70  | B8 1013 0528845 | 20 | 60  | B8 1013 0789539 | 16 | 25 |
| B8 1013 0528838 | 16 | 80  | B8 1013 0528846 | 20 | 70  | B8 1013 0789540 | 16 | 35 |
| B8 1013 0528839 | 16 | 90  | B8 1013 0528847 | 20 | 80  | B8 1013 0789542 | 16 | 40 |
| B8 1013 0528840 | 16 | 100 | B8 1013 0528848 | 20 | 90  | B8 1013 0789543 | 16 | 45 |
| B8 1013 0528841 | 16 | 120 | B8 1013 0528849 | 20 | 100 | B8 1013 1018326 | 8  | 16 |
| B8 1013 0528842 | 16 | 60  | B8 1013 0528850 | 20 | 120 | B8 1013 1043713 | 8  | 50 |
| B8 1013 0528843 | 16 | 50  | B8 1013 0571679 | 16 | 30  | B8 1013 1060773 | 12 | 30 |
| B8 1013 0528844 | 20 | 50  |                 |    |     |                 |    |    |

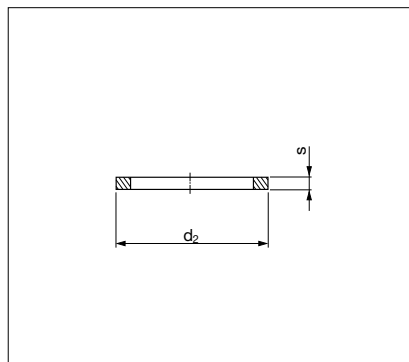
Esempio di ordinazione/Order example = B8 1013 0528837 (MB code)

### Anello per colonna Post Ring



| Codice                          | Materiale |
|---------------------------------|-----------|
| Cod. <b>B8 1087 100 000 001</b> | EN 10270  |

| MB code         | d2    | s   |
|-----------------|-------|-----|
| B8 1087 0333184 | 43    | 1,5 |
| B8 1087 0333185 | 53    | 1,5 |
| B8 1087 0333186 | 66    | 1,5 |
| B8 1087 0333187 | 83,2  | 2,0 |
| B8 1087 0333188 | 103,8 | 2,5 |
| B8 1087 0333189 | 128,8 | 2,5 |
| B8 1087 0333190 | 164,3 | 2,5 |



Esempio di ordinazione/Order example = B8 1087 0333184 (MB code)

### Staffa di sollevamento VDI 3366 Lifting brackets VDI 3366

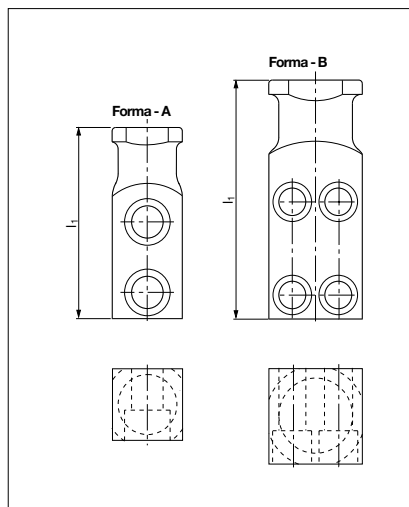


| Codice                          | Materiale                           |
|---------------------------------|-------------------------------------|
| Cod. <b>B8 1240 300 009 001</b> | CK45<br>700 ÷ 800 N/mm <sup>2</sup> |

Per sicurezza, il peso dello stampo deve essere sopportato da 2 sole staffe.

For safety, consider that the weight of the die has to be supported just by 2 brackets.

| MB code         | Carico max (Kg) | Peso max dello stampo | Forma | l1  |
|-----------------|-----------------|-----------------------|-------|-----|
| B8 1240 0333078 | 320             | 640                   | A     | 80  |
| B8 1240 0333079 | 630             | 1260                  | A     | 90  |
| B8 1240 0333080 | 1250            | 2500                  | A     | 100 |
| B8 1240 0333081 | 2000            | 4000                  | A     | 120 |
| B8 1240 0333082 | 3200            | 6400                  | A     | 140 |
| B8 1240 0333083 | 5000            | 10000                 | A     | 160 |
| B8 1240 0333084 | 8000            | 16000                 | B     | 200 |
| B8 1240 0333085 | 12500           | 25000                 | B     | 250 |
| B8 1240 0333086 | 20000           | 40000                 | B     | 300 |



Esempio di ordinazione/Order example = B8 1240 0333078 (MB code)

Rispettare il carico max. Respect the max load.

### Perno di sollevamento *Lifting pins VDI 3366*

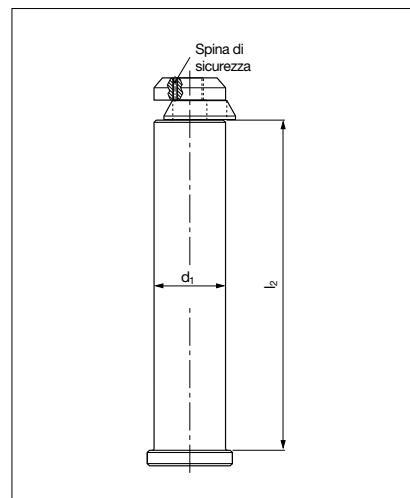


|                  |   |
|------------------|---|
| <b>Codice</b>    | Cod. <b>B8 2002 231 009 001</b>               |
| <b>Materiale</b> | d1 ≤ 63 1.0503 CK45<br>d1 = 76 1.7225 42CrMo4 |

Per sicurezza, il peso dello stampo deve essere sopportato da 2 soli perni.

*For safety, consider that the weight of the die has to be supported just by 2 lifting pins.*

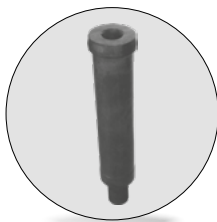
| MB code         | Carico max (Kg) | Peso max dello stampo | d1 | l2  |
|-----------------|-----------------|-----------------------|----|-----|
| B8 2002 0370693 | 3200            | 6400                  | 32 | 145 |
| B8 2002 0370694 | 5000            | 10000                 | 40 | 188 |
| B8 2002 0537341 | 8000            | 16000                 | 50 | 230 |
| B8 2002 0537342 | 12500           | 25000                 | 63 | 295 |
| B8 2002 0537343 | 31500           | 63000                 | 76 | 360 |



Esempio di ordinazione/Order example = B8 2002 0370693 (MB code)

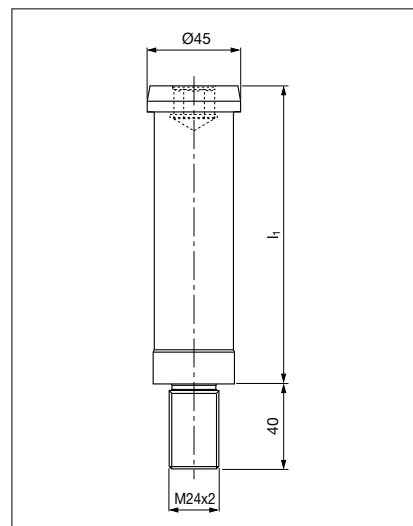
Rispettare il carico max. *Respect the max load.*

### Tirante *Retainer bolt*



|                                 |  |
|---------------------------------|--|
| <b>Codice</b>                   | <b>Materiale</b>                         |
| Cod. <b>B8 2002 310 008 801</b> | 42CrMo4<br>1000 ÷ 1200 N/mm <sup>2</sup> |

| MB code         | l1  | MB code         | l1  |
|-----------------|-----|-----------------|-----|
| B8 2002 0373389 | 48  | B8 2002 0373407 | 188 |
| B8 2002 0373390 | 68  | B8 2002 0373409 | 208 |
| B8 2002 0373391 | 88  | B8 2002 0373410 | 228 |
| B8 2002 0373392 | 108 | B8 2002 0373412 | 248 |
| B8 2002 0373393 | 128 | B8 2002 0373413 | 268 |
| B8 2002 0373405 | 148 | B8 2002 0373414 | 288 |
| B8 2002 0373406 | 168 |                 |     |



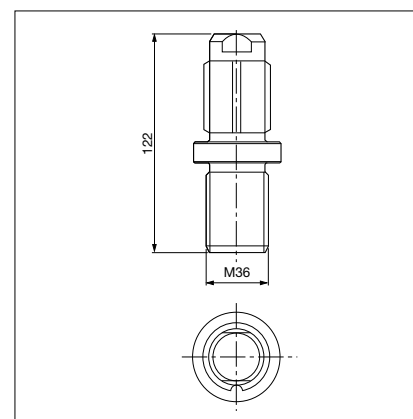
Esempio di ordinazione/Order example = B8 2002 0373389 (MB code)

### Perno *Pin*



|                                 |  |
|---------------------------------|--|
| <b>Codice</b>                   | <b>Materiale</b>                         |
| Cod. <b>B8 2002 521 008 801</b> | 42CrMo4<br>1000 ÷ 1200 N/mm <sup>2</sup> |

| MB code         |
|-----------------|
| B8 2002 0332361 |



Esempio di ordinazione/Order example = B8 2002 0332361 (MB code)



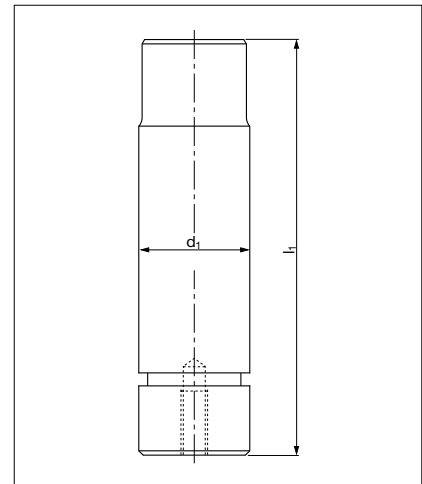
INDEX

### Perno di arresto *Pad retainer pin*



|                                 |                                      |
|---------------------------------|--------------------------------------|
| <b>Codice</b>                   | <b>Materiale</b>                     |
| Cod. <b>B8 2002 621 008 802</b> | CK45<br>800 ÷ 1000 N/mm <sup>2</sup> |

| MB code         | Carico max (Kg) | d1 | l1  |
|-----------------|-----------------|----|-----|
| B8 2002 0333400 | 2000            | 32 | 122 |
| B8 2002 0332932 | 3200            | 40 | 139 |
| B8 2002 0332933 | 5000            | 50 | 167 |



Esempio di ordinazione/Order example = B8 2002 0333400 (MB code)

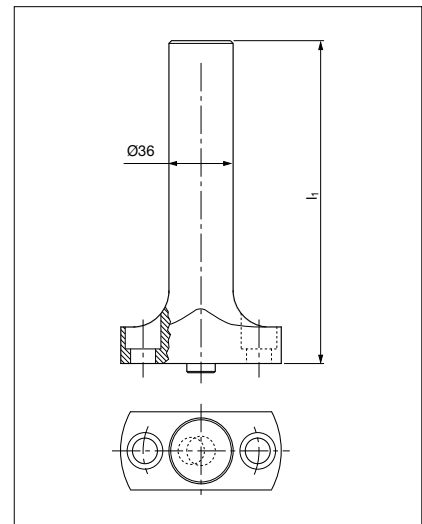
Rispettare il carico max. Respect the max load.

### Candela *Air pin*



|                  |  |
|------------------|--|
| <b>Codice</b>    | Cod. <b>B8 2002 731 000 001</b>        |
| <b>Materiale</b> | 42CrMo4; 1000 ÷ 1200 N/mm <sup>2</sup> |

| MB code         | l1  |
|-----------------|-----|
| B8 2002 0372405 | 150 |
| B8 2002 0372406 | 175 |
| B8 2002 0372407 | 200 |
| B8 2002 0372408 | 225 |
| B8 2002 0372409 | 250 |



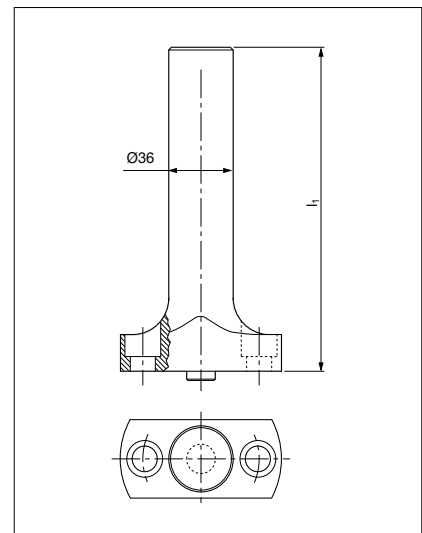
Esempio di ordinazione/Order example = B8 2002 0372405 (MB code)

### Candela *Air pin*



|                  |   |
|------------------|---|
| <b>Codice</b>    | Cod. <b>B8 2002 731 000 002</b>               |
| <b>Materiale</b> | 42CrMo4 (CK45); 800 - 10200 N/mm <sup>2</sup> |

| MB code         | l1  |
|-----------------|-----|
| B8 2002 1152051 | 150 |
| B8 2002 1152052 | 175 |
| B8 2002 1152053 | 200 |
| B8 2002 1152054 | 225 |
| B8 2002 1152055 | 250 |

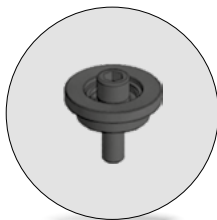


Esempio di ordinazione/Order example = B8 2002 1152051 (MB code)

INDEX

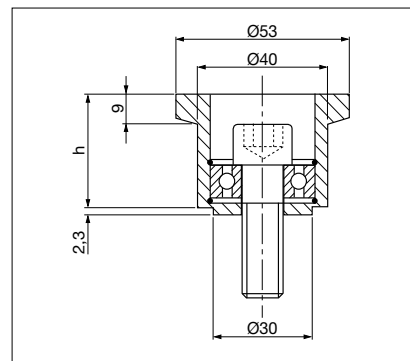
AUTOMOTIVE

### Guida nastro *Coil guide roller*



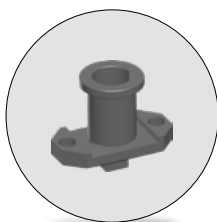
|                                 |                  |
|---------------------------------|------------------|
| <b>Codice</b>                   | <b>Materiale</b> |
| Cod. <b>B8 7007 000 008 808</b> | Acciaio          |

| MB code         | h  |
|-----------------|----|
| B8 7007 0332934 | 17 |
| B8 7007 0332935 | 34 |
| B8 7007 0530090 | 80 |



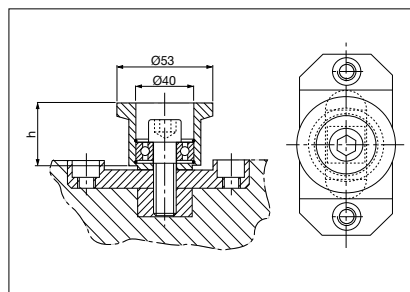
Esempio di ordinazione/Order example = B8 7007 0332934 (MB code)

### Guida nastro *Coil guide roller*



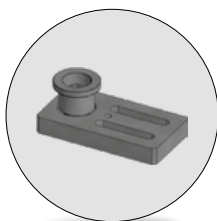
|                                 |                  |
|---------------------------------|------------------|
| <b>Codice</b>                   | <b>Materiale</b> |
| Cod. <b>B8 7007 000 008 809</b> | Acciaio          |

| MB code         | h  |
|-----------------|----|
| B8 7007 0332631 | 17 |
| B8 7007 0332632 | 34 |
| B8 7007 0557701 | 80 |



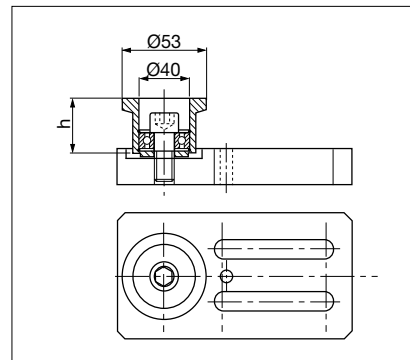
Esempio di ordinazione/Order example = B8 7007 0332631 (MB code)

### Guida nastro *Coil guide roller*



|                                 |                  |
|---------------------------------|------------------|
| <b>Codice</b>                   | <b>Materiale</b> |
| Cod. <b>B8 7007 000 008 810</b> | Acciaio          |

| MB code         | h  |
|-----------------|----|
| B8 7007 0530088 | 34 |
| B8 7007 0530089 | 80 |



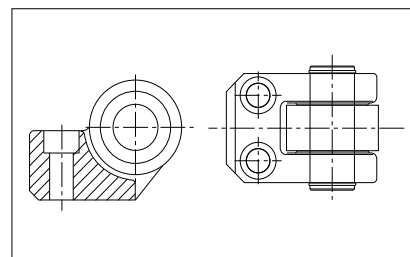
Esempio di ordinazione/Order example = B8 0550 0333522 (MB code)

### Supporto con rullo *Cam roller*



|                                 |                  |
|---------------------------------|------------------|
| <b>Codice</b>                   | <b>Materiale</b> |
| Cod. <b>B8 7466 100 009 001</b> | Acciaio          |

| MB code         |
|-----------------|
| B8 7466 0333319 |



Esempio di ordinazione/Order example = B8 7466 0333319 (MB code)



INDEX

AUTOMOTIVE