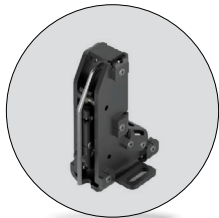
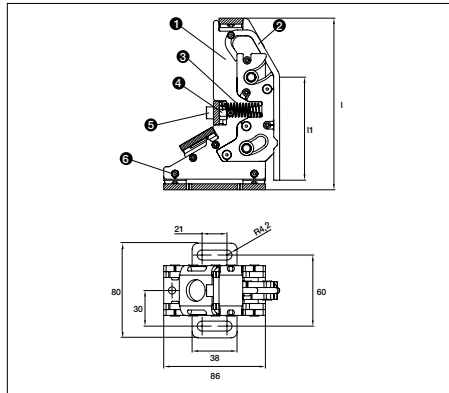


## Supporto sensore *Gage for Sensor*



<b>Codice</b>	Cod. <b>39D 639</b>	
<b>Materiale</b>	1 - S635	2 - 1.4021 Indurito HRC 40-45
	3 - Molla DIN 2098	4 - M6 DIN 934
	5 - Vite M6x12 ISO 4762	6 - Rivetto Ø4x14 DIN 7337

VW code	I1	I
39D 639/40	87	145
39D 639/41	127	185
39D 639/42	167	225



Esempio di ordinazione/*Order example* = 39D 639/40 (VW code)