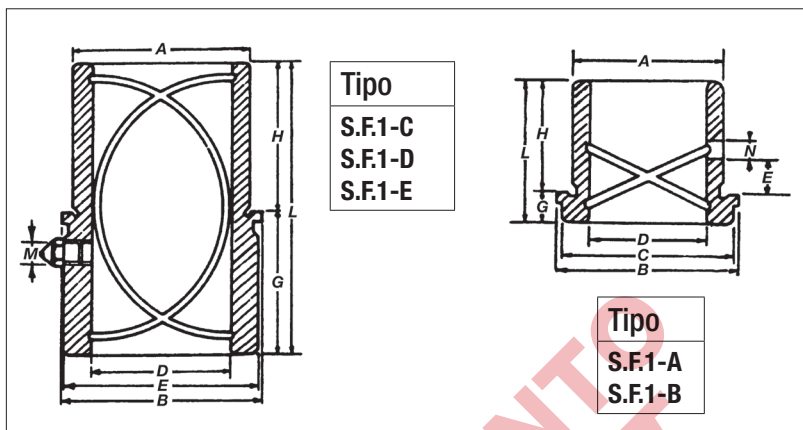


Boccola guida

Guide bushing



Codice	Materiale
Cod. FAMO	lega Integrale SPECIAL FAM (SF1) - HB 230÷280

Indicazioni

Eseguire la sede di montaggio con tolleranza H 6.
Ogni boccola è corredata da n. 3 staffette e relative viti.
Si possono impiegare tutti i tipi di colonna.

Tipo Ø	Grandezza DxL	DIMENSIONI											Sede di montaggio		
		D	A	B	C	E	F	G	H	L	M	N		P	
SF1 A18	18x31 (19x31)	18 - 19	28	34	29	-	8	13	18	31	-	5	20,5	28	+0,013 -0
B18	18x50 (19x50)					-	8	13	37	50	-	5			
C18	18x50 (19x50)					31	-	32	18	50	10x1	-			
D18	18x70 (19x70)					31	-	43	27	70	10x1	-			
E18	18x70 (19x70)					31	-	52	18	70	10x1	-			
SF1 A24	24x36 (25x36)	24 - 25	38	44	39	-	12	13	23	36	-	5	25,5	38	+0,016 -0
B24	24x55 (25x55)					-	12	13	42	55	-	5			
C24	24x55 (25x55)					41	-	32	23	55	10x1	-			
D24	24x80 (25x80)					41	-	48	32	80	10x1	-			
E24	24x80 (25x80)					41	-	57	23	80	10x1	-			
SF1 A30	30x43 (32x43)	30 - 32	45	53	48	-	19	13	30	43	-	5	31,5	45	+0,016 -0
B30	30x60 (32x60)					-	19	13	47	60	-	5			
C30	30x60 (32x60)					50	-	34	26	60	10x1	-			
D30	30x90 (32x90)					50	-	53	37	90	10x1	-			
E30	30x90 (32x90)					50	-	64	26	90	10x1	-			
SF1 A40	40x51 (42x51)	40 - 42	54	63	58	-	19	13	38	51	-	8	36,5	54	+0,019 -0
B40	40x67 (42x67)					-	19	13	54	67	-	8			
C40	40x67 (42x67)					60	-	37	30	67	10x1	-			
D40	40x100 (42x100)					60	-	53	47	100	10x1	-			
E40	40x100 (42x100)					60	-	70	30	100	10x1	-			
SF1 A50	50x61 (52x61)	50 - 52	65	79	74	-	19	13	48	61	-	8	44,5	65	+0,019 -0
B50	50x75 (52x75)					-	19	13	62	75	-	8			
C50	50x75 (52x75)					76	-	40	35	75	10x1	-			
D50	50x110 (52x110)					76	-	53	57	110	10x1	-			
E50	50x110 (52x110)					76	-	75	35	110	10x1	-			
SF1 A63	63x74	63	81	92	87	-	19	13	61	74	-	8	51	81	+0,022 -0
B63	63x90					-	19	13	77	90	-	8			
C63	63x90					89	-	42	48	90	10x1	-			
D63	63x130					89	-	63	67	130	10x1	-			
E63	63x130					89	-	82	48	130	10x1	-			
SF1 A80	80x91	80	100	111	106	-	19	13	78	91	-	8	60,5	100	+0,022 -0
C80	80x100					108	-	52	48	100	10x1	-			
D80	80x150					108	-	73	77	150	10x1	-			
E80	80x150					108	-	102	48	150	10x1	-			
SF1 B96	96x120	96	120	140	120	-	-	20	100	120	-	-	-	-	+0,022 -0
SF1 B126	126x140	126	150	170	150	-	-	20	120	140	-	-	-	-	+0,022 -0

Esempio di ordinazione/Order example: FAMO - SF1-A80 (cod. + tipo + Ø)