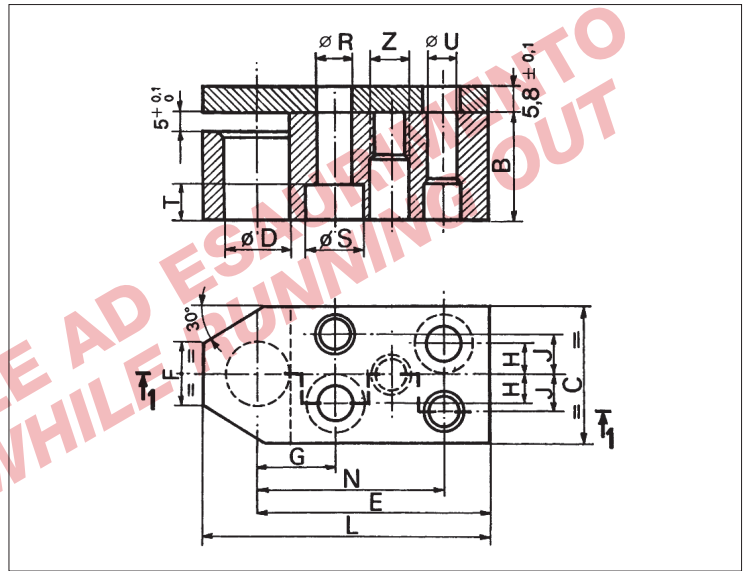
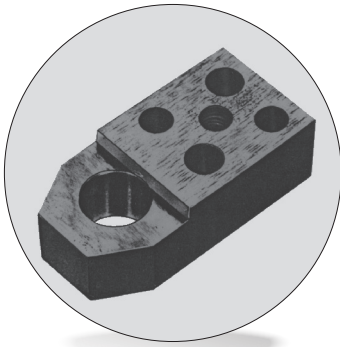


# Portapunzoni rettangolari per punzoni a testa cilindrica

Retainers

## Portapunzoni per ribassati sagoma



Codice

Cod. **CF/RC-P**

MATERIALE AD ESCLUSIVO  
ITEMS WHILE RUNNING OUT

Esempio di ordinazione/Order example = CF/RC-P - 16 (cod. + D)

DH7	M ±0,25	L ±0,25	B +0.1 0	C ±0,25	E ±0,2	F ±0,25	G ±0,1	H ±0,1	J ±0,1	N ±0,1	R H13	S H13	T ±0,25	U G6	Z 6H
8	12	60	25	32	50	11	15	7	9	40	9	16	9	8	M8
10	14														
13	17	67								53	16	18	43		
16	20														
20	25	80	40	60	22	25	9	11	50	11	18	11	10	M10	
25	30														
32	37	95	32	50	70	30	28	13	15	58	14	22	20	M12	

