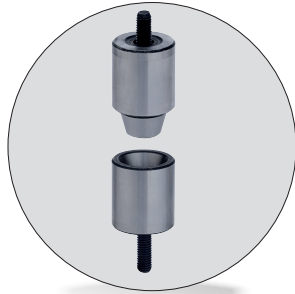
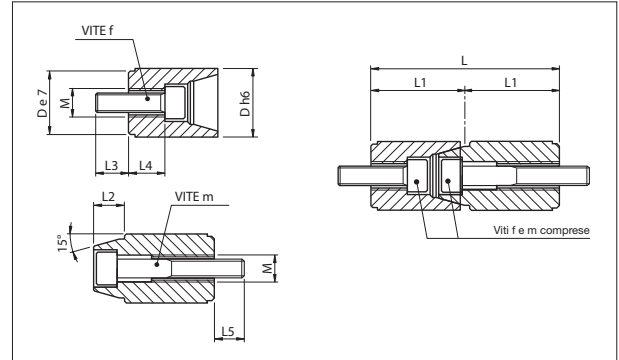


# Centraggi conici *Round locating units*



<b>Codice</b>	Cod. <b>381Z</b>
<b>Materiale</b>	1.7131
<b>Trattamento</b>	cmt - tmp
<b>Durezza</b>	HRC 61-63
<b>Finitura</b>	Rettificata



Codice	D	L	L1	L2	L3	L4	L5	M	VITE m	VITE f
*381Z10	10	24	12	3,3	8,5	4,9	8	M4	3X20	3X12
381Z12	12	34	17	4,5	7,5	8,5	8	M4	3x25	3x16
381Z14	14	34	17	6	8	6	7,5	M5	4x25	4x14
381Z16	16	34	17	6	8	5,8	7,5	M5	4x25	4x14
381Z20	20	54	27	9	9,5	10,6	12	M8	6x40	6x20
381Z25	25	54	27	10	11	9,2	11	M8	6x40	6x20
381Z26	26	54	27	10	11	9,2	11	M8	6x40	6x20
381Z30	30	72	36	14	13	12,2	15	M10	8x55	8x25
381Z32	32	72	36	14	13	12,2	15	M10	8x55	8x25
381Z42	42	92	46	18	13	16,5	16	M10	8x70	8x30

Esempio di ordinazione/Order example: 381Z10 (codice)

\*A richiesta/On request